

**zawór zwrotny wkręcany  
zablokowany z 2 do 1  
CVFP-10.-0-...**



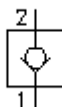
**Symbol:**

**Ciśnienie nominalne:**

350 bar

**Prąd nominalny:**

70 l/min.



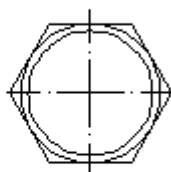
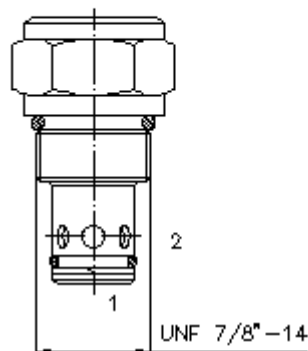
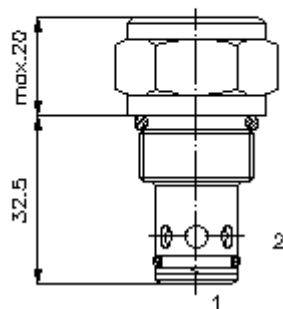
IMAV-Hydraulik GmbH  
Breite Strasse 10  
D-40670 Meerbusch (Osterath)  
Telefon +49 (0)2159 - 9188.0  
Telefaks +49 (0)2159 - 4242  
E-mail: [info@imav.com](mailto:info@imav.com)  
Internet: <http://www.imav.com>

**CC-110-101-00**

(Zmiany zastrzeżone!)

HEX 27 mm  
(moment dokręcania:  
48 - 54 Nm)

otwór mocujący  
C-10-2  
patrz  
arkusz wymiarowy  
nr:  
[IK-100-109-00](#)



$\frac{\Delta p}{\text{bar}}$   $\Delta$  charakterystyka p-Q  
przy 28 cSt (50°C)



**zawór zwrotny wkręcany  
zablokowany z 2 do 1  
CVFP-10.-0-...**



IMAV-Hydraulik GmbH  
Breite Strasse 10  
D-40670 Meerbusch (Osterath)  
Telefon +49 (0)2159 - 9188.0  
Telefaks +49 (0)2159 - 4242  
E-mail: [info@imav.com](mailto:info@imav.com)  
Internet: <http://www.imav.com>

**CC-110-101-00**

(Zmiany zastrzeżone!)

**Przykład zamówienia:**

CVFP - 10N - 0 - 030  
|        |        |        |  
**A**      **B**      **C**      **D**

**Klucz typu:**

- |  |  |
|--|--|
| <b>A</b> <b>wersja urządzenia</b><br>zawór zwrotny<br>(wolny przepływ 1 -> 2)<br>zawór grzybkowy | <b>D</b> <b>ciśnienie otwarcia</b><br>005 = 0,3 bar<br>015 = 1,0 bar<br>030 = 2,1 bar<br>060 = 4,1 bar<br>090 = 6,2 bar<br>120 = 8,3 bar<br>150 = 10,3 bar<br>180 = 12,4 bar<br>210 = 14,5 bar |
| <b>B</b> <b>wielkość konstrukcyjna i uszczeln.</b><br>10N = Buna (NBR)<br>10V = Viton (FPM)      |  |
| <b>C</b> <b>forma konstrukcyjna</b><br>0 = zawór wkręcany  |  |

**Dane techniczne**

- ciśnienie nominalne:** 350 bar  
**prąd nominalny:** 70 l/min  
**ciężar:** 0,12 kg  
**zakres temperatury:** -40°C bis 120°C  
**czynnik wytwarzający ciśnienie:** olej hydrauliczny HL zgodny z normą DIN 51524 T1 (ISO TC 131)  
**maks. nieszczelność:** 5 kropli/min przy 22 cSt (50°C) i 350 bar  
**uszczelnienie:** do wyboru Buna (NBR) lub Viton (FPM), oraz teflonowy pierścień oporowy (PTFE)  
**otwór mocujący:** C-10-2 patrz arkusz wymiarowy nr: [IK-100-109-00](#)  
**obudowa:** 2LH-10.-B.. patrz arkusz wymiarowy nr: [IH-100-000-00](#)  
**zestaw uszczelek:** SP-CDS-10N-21 (NBR), SP-CDS-10V-21 (FPM)