

**zawór zwrotny wkręcany
ręcznie odblokowywalny
POCI-10.-M-0-..**



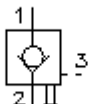
Symbol:

**Ciśnienie
nominalne:**

350 bar

Prąd nominalny:

70 l/min.



IMAV-Hydraulik GmbH
Breite Strasse 10
D-40670 Meerbusch (Osterath)
Telefon +49 (0)2159 - 9188.0
Telefaks +49 (0)2159 - 4242
E-mail: info@imav.com
Internet: <http://www.imav.com>

CC-210-102-00

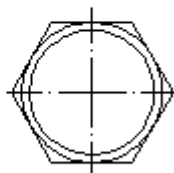
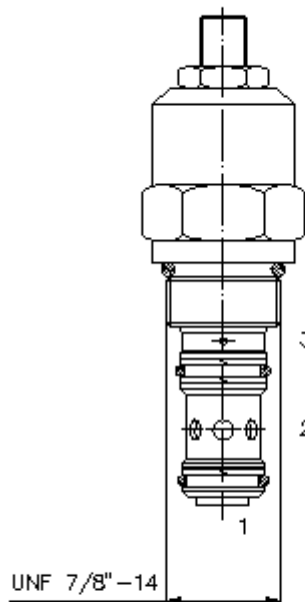
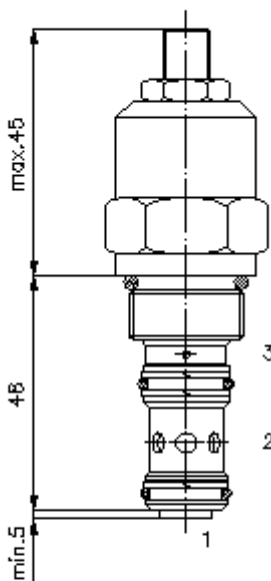
(Zmiany zastrzeżone!)

HEX 1/2"

HEX 27 mm
(moment
dokręcania:
48 - 54 Nm)

otwór
mocujący
C-10-3S
patrz
arkusz wymiarowy
nr:
IK-200-109-00

Uwaga:
Prosimy
przestrzegać
wskazówki w
arkuszu
wymiarowym nr:
IK-200-109-00!



$\frac{\Delta p}{\text{bar}}$ Δ charakterystyka p-Q
przy 28 cSt (50°C)



**zawór zwrotny wkręcany
ręcznie odblokowywalny
POCI-10.-M-0-..**



IMAV-Hydraulik GmbH
Breite Strasse 10
D-40670 Meerbusch (Osterath)
Telefon +49 (0)2159 - 9188.0
Telefaks +49 (0)2159 - 4242
E-mail: info@imav.com
Internet: <http://www.imav.com>

CC-210-102-00

(Zmiany zastrzeżone!)

Przykład zamówienia:

POCI - 10N - M - 0 10
| | | | |
A **B** **C** **D** **E**

Klucz typu:

- | | |
|---|---|
| A wersja urządzenia
zawór zwrotny
odblokowywalny hydraulicznie
stosunek otwarcia 3 : 1 | C rodzaj ustawienia
M = ręcznie odblokowywalny |
| B wielkość konstrukcyjna i uszczeln.
10N = Buna (NBR)
10V = Viton (FPM) | D forma konstrukcyjna
0 = zawór wkręcany |
| | E wersja urządzenia
10 = 0,7 bar
30 = 2,1 bar
60 = 4,1 bar |

Dane techniczne

ciśnienie nominalne:	350 bar
prąd nominalny:	70 l/min
ciężar:	0,18 kg
zakres temperatury:	-40°C bis 120°C
czynnik wytwarzający ciśnienie:	olej hydrauliczny HL zgodny z normą DIN 51524 T1 (ISO TC 131)
maks. nieszczelność:	5 kropli/min przy 22 cSt (50°C) i 350 bar
uszczelnienie:	do wyboru Buna (NBR) lub Viton (FPM), oraz teflonowy pierścień oporowy (PTFE)
otwór mocujący:	C-10-3S patrz arkusz wymiarowy nr: <u>IK-200-109-00</u>
obudowa:	3SLH-10.-B.. patrz arkusz wymiarowy nr: <u>IH-200-000-00</u>
zestaw uszczelek:	SP-CDS-10N-33S (NBR), SP-CDS-10V-33S (FPM)