

**zawór zwrotny wkręcany  
odblokowywalny hydraulicznie  
POCI-12.-F-0-..**



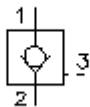
**Symbol:**

**Ciśnienie nominalne:**

350 bar

**Prąd nominalny:**

132 l/min.



IMAV-Hydraulik GmbH  
Breite Strasse 10  
D-40670 Meerbusch (Osterath)  
Telefon +49 (0)2159 - 9188.0  
Telefaks +49 (0)2159 - 4242  
E-mail: [info@imav.com](mailto:info@imav.com)  
Internet: <http://www.imav.com>

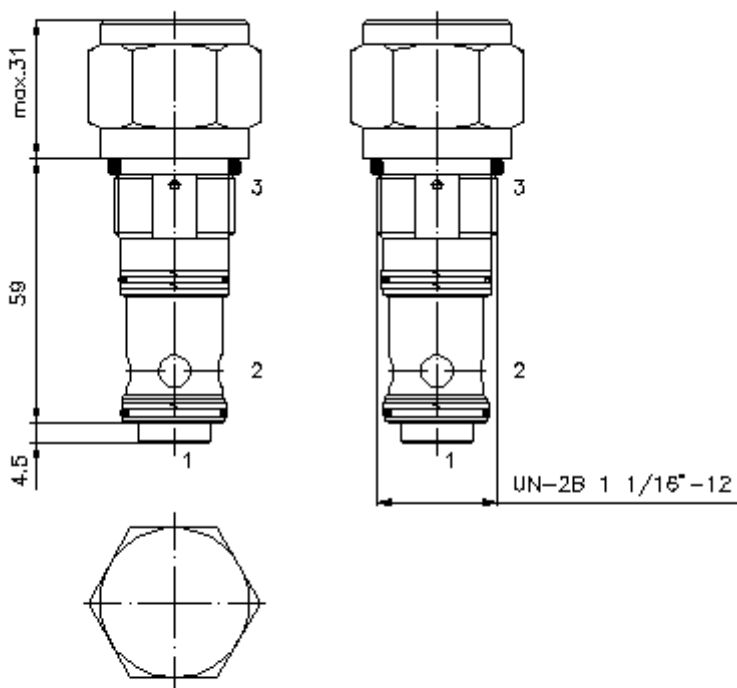
**CC-210-121-00**

(Zmiany zastrzeżone!)

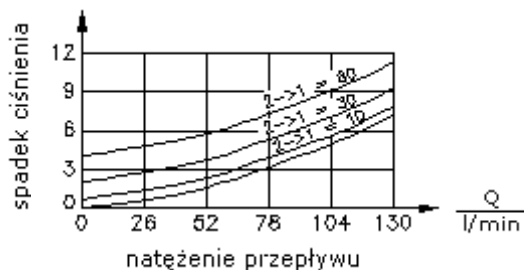
HEX 1 5/16"  
(moment dokręcania:  
95 - 100 Nm)

otwór mocujący  
C-12-3S  
patrz  
arkusz wymiarowy  
nr:  
[IK-200-129-00](#)

Uwaga:  
Przestrzegać  
wskazówki w  
arkuszu  
wymiarowym nr:  
[IK-200-129-00!](#)



$\frac{\Delta p}{\text{bar}}$   $\Delta$  charakterystyka p-Q  
przy 28 cSt (50°C)



**zawór zwrotny wkręcany  
odblokowywalny hydraulicznie  
POCI-12.-F-0-..**



IMAV-Hydraulik GmbH  
Breite Strasse 10  
D-40670 Meerbusch (Osterath)  
Telefon +49 (0)2159 - 9188.0  
Telefaks +49 (0)2159 - 4242  
E-mail: [info@imav.com](mailto:info@imav.com)  
Internet: <http://www.imav.com>

**CC-210-121-00**

(Zmiany zastrzeżone!)

**Przykład zamówienia:**

POCI - 12N - F - 0 - 30  
|        |        |        |        |  
**A**    **B**    **C**    **D**    **E**

**Klucz typu:**

- |  |   |
|--|---|
| <b>A</b> wersja urządzenia<br>zawór zwrotny<br>odblokowywalny hydraulicznie<br>stosunek otwarcia 3 : 1 | <b>C</b> rodzaj ustawienia<br>F = nastawiony na stałe                       |
| <b>B</b> wielkość konstrukcyjna i uszczeln.<br>12N = Buna (NBR)<br>12V = Viton (FPM)                   | <b>D</b> forma konstrukcyjna<br>0 = zawór wkręcany                          |
|  | <b>E</b> ciśnienie otwarcia<br>10 = 0,7 bar<br>30 = 2,1 bar<br>60 = 4,1 bar |

**Dane techniczne**

<b>ciśnienie nominalne:</b>	350 bar
<b>prąd nominalny:</b>	132 l/min
<b>ciężar:</b>	0,25 kg
<b>zakres temperatury:</b>	-40°C bis 120°C
<b>czynnik wytwarzający ciśnienie:</b>	olej hydrauliczny HL zgodny z normą DIN 51524 T1 (ISO TC 131)
<b>maks. nieszczelność:</b>	5 kropli/min przy 22 cSt (50°C) i 350 bar
<b>uszczelnienie:</b>	do wyboru Buna (NBR) lub Viton (FPM), oraz teflonowy pierścień oporowy (PTFE)
<b>otwór mocujący:</b>	C-12-3S patrz arkusz wymiarowy nr: <a href="#">IK-200-129-00</a>
<b>obudowa:</b>	3SLH-12.-B.. patrz arkusz wymiarowy nr: <a href="#">IH-200-000-00</a>
<b>zestaw uszczelek:</b>	SP-CDS-12N-33S (NBR), SP-CDS-12V-33S (FPM)