

**zawór zwrotny wkręcany
odblokowywalny zewn. hydraulicznie
POCX-10.-0-2B-...**



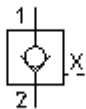
Symbol:

Ciśnienie nominalne:

350 bar

Prąd nominalny:

70 l/min.



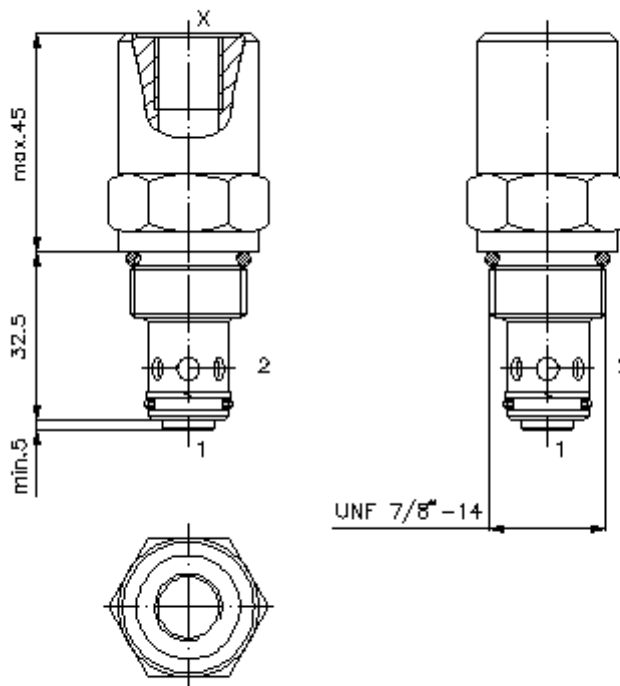
IMAV-Hydraulik GmbH
Breite Strasse 10
D-40670 Meerbusch (Osterath)
Telefon +49 (0)2159 - 9188.0
Telefaks +49 (0)2159 - 4242
E-mail: info@imav.com
Internet: <http://www.imav.com>

CC-240-101-00

(Zmiany zastrzeżone!)

HEX 27 mm
(moment dokręcania:
48 - 54 Nm)

otwór mocujący
C-10-2
patrz
arkusz wymiarowy
nr:
[IK-100-109-00](#)



$\frac{\Delta p}{\text{bar}}$ Δ charakterystyka p-Q
przy 28 cSt (50°C)



**zawór zwrotny wkręcany
odblokowywalny zewn. hydraulicznie
POCX-10.-0-2B-...**



IMAV-Hydraulik GmbH
Breite Strasse 10
D-40670 Meerbusch (Osterath)
Telefon +49 (0)2159 - 9188.0
Telefaks +49 (0)2159 - 4242
E-mail: info@imav.com
Internet: <http://www.imav.com>

CC-240-101-00

(Zmiany zastrzeżone!)

Przykład zamówienia:

POCX - 10N - 0 - 2B - 015

↓	↓	↓	↓	↓
A	B	C	D	E

Klucz typu:

- | | |
|---|--|
| A wersja urządzenia
zawór zwrotny
odblokowywalny hydraulicznie
stosunek otwarcia 3 : 1 | E ciśnienie otwarcia
030 = 2,1 bar
060 = 4,1 bar
090 = 6,2 bar
120 = 8,3 bar
150 = 10,3 bar
180 = 12,4 bar
210 = 14,5 bar |
| B wielkość konstrukcyjna i uszczeln.
10N = Buna (NBR)
10V = Viton (FPM) | |
| C forma konstrukcyjna
0 = zawór wkręcany | |
| D przyłącze sterujące "X"
2B = G 1/4"
4T = UNF 7/16"-20 | |

Dane techniczne

- Wskazówka:** Dyszę przyporządkować do przyłącza "X"
- ciśnienie nominalne:** 350 bar
- prąd nominalny:** 70 l/min
- ciężar:** 0,14 kg
- zakres temperatury:** -40°C bis 120°C
- czynnik wytwarzający ciśnienie:** olej hydrauliczny HL zgodny z normą DIN 51524 T1 (ISO TC 131)
- maks. nieszczelność:** 5 kropli/min przy 22 cSt (50°C) i 350 bar
- uszczelnienie:** do wyboru Buna (NBR) lub Viton (FPM), oraz teflonowy pierścień oporowy (PTFE)
- otwór mocujący:** C-10-2 patrz arkusz wymiarowy nr: IK-100-109-00
- obudowa:** 2LH-10.-B.. patrz arkusz wymiarowy nr: IH-100-000-00
- zestaw uszczelek:** SP-CDS-10N-21 (NBR), SP-CDS-10V-21 (FPM)