

**zawór równoważący wkęcany
zawór (nastawialny) z odpowietrz.
CBPG-10.-.-0-..**



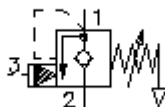
Symbol:

Ciśnienie nominalne:

350 bar

Prąd nominalny:

76 l/min.



IMAV-Hydraulik GmbH
Breite Strasse 10
D-40670 Meerbusch (Osterath)
Telefon +49 (0)2159 - 9188.0
Telefaks +49 (0)2159 - 4242
E-mail: info@imav.com
Internet: <http://www.imav.com>

CC-420-101-00

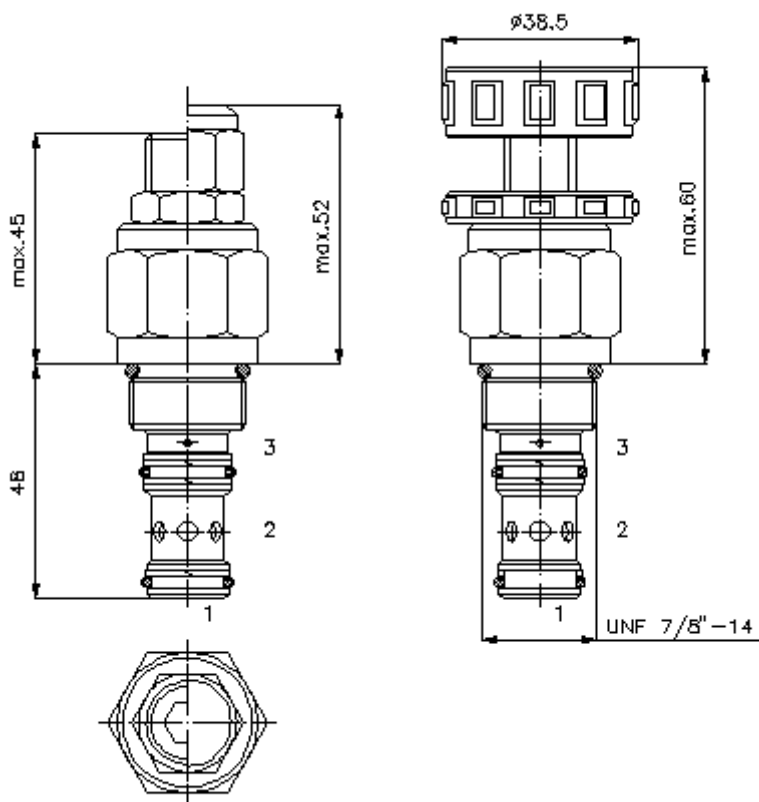
(Zmiany zastrzeżone!)

HEX 19 mm

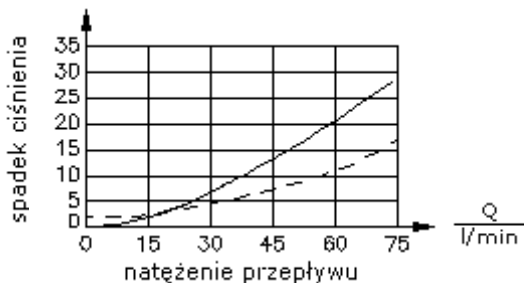
HEX 27 mm
(moment dokręcania:
48 - 54 Nm)

otwór mocujący
C-10-3S
patrz
arkusz wymiarowy
nr:
IK-200-109-00

HEX 8 mm



$\frac{\Delta p}{\text{bar}}$ Δ charakterystyka p-Q
przy 28 cSt (50°C)



**zawór równoważący wkręcany
zawór (nastawialny) z odpowietrz.
CBPG-10.-.-0-..**



IMAV-Hydraulik GmbH
Breite Strasse 10
D-40670 Meerbusch (Osterath)
Telefon +49 (0)2159 - 9188.0
Telefaks +49 (0)2159 - 4242
E-mail: info@imav.com
Internet: <http://www.imav.com>

CC-420-101-00
(Zmiany zastrzeżone!)

Przykład zamówienia:

CBPG - 10N - C - 0 - 30
| | | | |
A **B** **C** **D** **E**

Klucz typu:

A wersja urządzenia

zawór równoważący
nastawialny
stosunek otwarcia 4 : 1
oprawa sprężyny odpowietrzana

B wielkość konstrukcyjna i uszczeln.

10N = Buna (NBR)
10V = Viton (FPM)

C rodzaj ustawienia

S = śruba podnośna
C = pokrywa zamykająca
K = pokrętło ręczne

D forma konstrukcyjna

0 = zawór wkręcany

E stopnie ciśnienia

15 = 3,4 - 105 bar
30 = 6,9 - 210 bar
50 = 10,3 - 350 bar

Dane techniczne

ciśnienie nominalne: 350 bar

prąd nominalny: 76 l/min

ciężar: 0,21 kg

zakres temperatury: -40°C bis 120°C

czynnik wytwarzający ciśnienie: olej hydrauliczny HL zgodny z normą DIN 51524 T1 (ISO TC 131)

maks. nieszczelność: 5 kropli/min przy 22 cSt (50°C) i ok. 20% przy nastawionym ciśnieniu otwarcia

uszczelnienie: do wyboru Buna (NBR) lub Viton (FPM), oraz teflonowy pierścień oporowy (PTFE)

ciśnienie otwarcia: 0,4 - 0,6 bar (zawór zwrotny)

otwór mocujący: C-10-3S patrz arkusz wymiarowy nr: [IK-200-109-00](#)

obudowa: 3SLH-10.-B.. patrz arkusz wymiarowy nr: [IH-200-000-00](#)

zestaw uszczelek: SP-CDS-10N-33S (NBR), SP-CDS-10V-33S (FPM)