

**zawór równoważący wkręcany
zawór (nastawialny) z odpowietrz.
CBPG-12.-.-0-..**



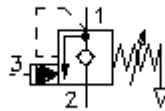
Symbol:

Ciśnienie nominalne:

350 bar

Prąd nominalny:

132 l/min.



IMAV-Hydraulik GmbH
Breite Strasse 10
D-40670 Meerbusch (Osterath)
Telefon +49 (0)2159 - 9188.0
Telefaks +49 (0)2159 - 4242
E-mail: info@imav.com
Internet: <http://www.imav.com>

CC-420-121-00

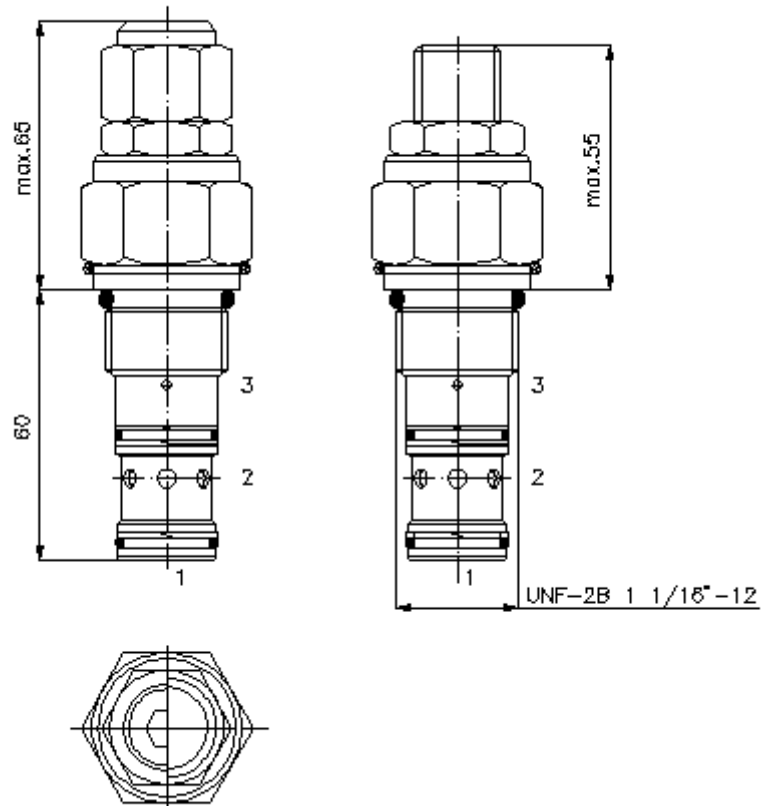
(Zmiany zastrzeżone!)

HEX 1"

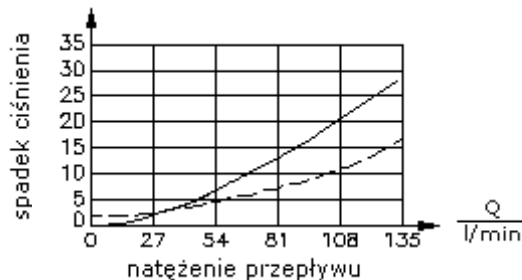
HEX 1 5/16"
(moment dokręcania:
95 - 100 Nm)

otwór mocujący
C-12-3S
patrz
arkusz
informacyjny nr:
[IK-200-129-00](#)

HEX 8 mm



$\frac{\Delta p}{\text{bar}}$ Δ charakterystyka p-Q
przy 28 cSt (50°C)



**zawór równoważący wkręcany
zawór (nastawialny) z odpowietrz.
CBPG-12.-.-0-..**



IMAV-Hydraulik GmbH
Breite Strasse 10
D-40670 Meerbusch (Osterath)
Telefon +49 (0)2159 - 9188.0
Telefaks +49 (0)2159 - 4242
E-mail: info@imav.com
Internet: <http://www.imav.com>

CC-420-121-00

(Zmiany zastrzeżone!)

Przykład zamówienia:

CBPG - 12N - C - 0 - 30
| | | | |
A **B** **C** **D** **E**

Klucz typu:

- | | |
|---|---|
| A wersja urządzenia zawór równoważący nastawialny stosunek otwarcia 4 : 1 oprawa sprężyny odpowietrzana | C rodzaj ustawienia S = śruba podnośna C = pokrywa zamykająca |
| B wielkość konstrukcyjna i uszczeln. 12N = Buna (NBR) 12V = Viton (FPM) | D forma konstrukcyjna 0 = zawór wkręcany |
| | E stopnie ciśnienia 15 = 3,4 - 105 bar 30 = 10,3 - 210 bar 40 = 41,4 - 276 bar |

Dane techniczne

| | |
|--|---|
| ciśnienie nominalne: | 350 bar |
| prąd nominalny: | 132 l/min |
| ciężar: | 0,38 kg |
| zakres temperatury: | -40°C bis 120°C |
| czynnik wytwarzający ciśnienie: | olej hydrauliczny HL zgodny z normą DIN 51524 T1 (ISO TC 131) |
| maks. nieszczelność: | 5 kropli/min przy 22 cSt (50°C) i ok. 20% przy nastawionym ciśnieniu otwarcia |
| uszczelnienie: | do wyboru Buna (NBR) lub Viton (FPM), oraz teflonowy pierścień oporowy (PTFE) |
| ciśnienie otwarcia: | 0,4 - 0,6 bar (zawór zwrotny) |
| otwór mocujący: | C-12-3S patrz arkusz wymiarowy nr: IK-200-129-00 |
| obudowa: | 3SLH-12.-B.. patrz arkusz wymiarowy nr: IH-200-000-00 |
| zestaw uszczelek: | SP-CDS-12N-33S (NBR), SP-CDS-12V-33S (FPM) |