

**zawór 2/2 spustowy ręczny  
zawór wkręcany  
MRPV-10.-K-0**



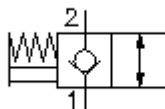
**Symbol:**

**Ciśnienie nominalne:**

350 bar

**Prąd nominalny:**

70 l/min.



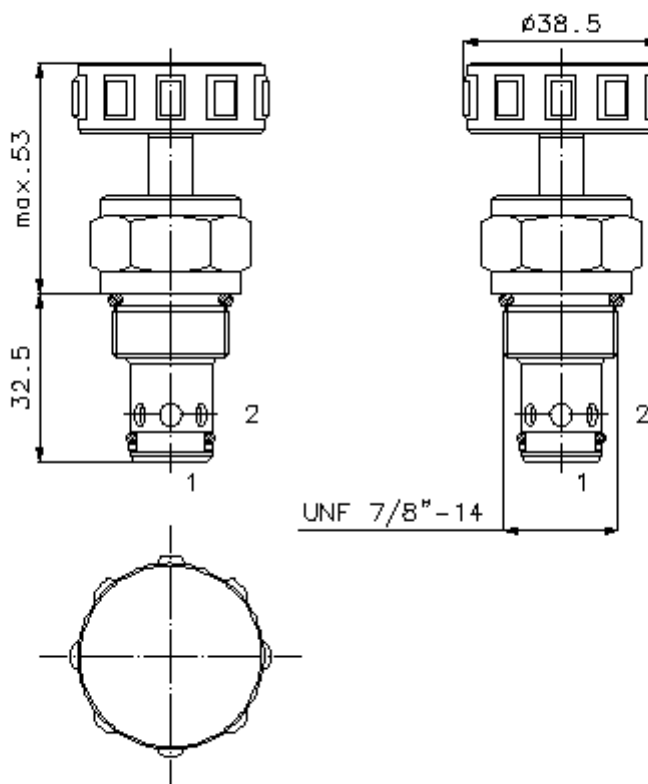
IMAV-Hydraulik GmbH  
Breite Strasse 10  
D-40670 Meerbusch (Osterath)  
Telefon +49 (0)2159 - 9188.0  
Telefaks +49 (0)2159 - 4242  
E-mail: [info@imav.com](mailto:info@imav.com)  
Internet: <http://www.imav.com>

**CD-110-101-00**

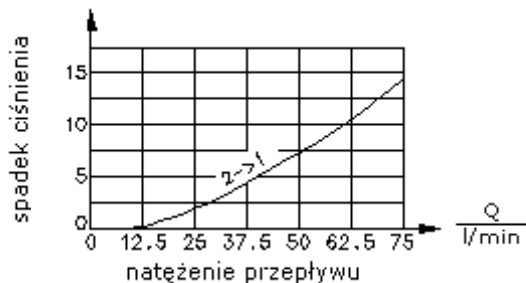
(Zmiany zastrzeżone!)

HEX 27 mm  
(moment dokręcania:  
48 - 54 Nm)

otwór mocujący  
C-10-2  
patrz  
arkusz wymiarowy  
nr:  
[IK-100-109-00](#)



$\frac{\Delta p}{\text{bar}}$   $\Delta$  charakterystyka p-Q  
przy 28 cSt (50°C)



**zawór 2/2 spustowy ręczny  
zawór wkręcany  
MRPV-10.-K-0**

**Przykład zamówienia:**

MRPV - 10N - K - 0  
|        |        |        |  
**A**     **B**     **C**     **D**



IMAV-Hydraulik GmbH  
Breite Strasse 10  
D-40670 Meerbusch (Osterath)  
Telefon +49 (0)2159 - 9188.0  
Telefaks +49 (0)2159 - 4242  
E-mail: [info@imav.com](mailto:info@imav.com)  
Internet: <http://www.imav.com>

**CD-110-101-00**

(Zmiany zastrzeżone!)

**Klucz typu:**

**A** wersja urządzenia  
zawór spustowy ręczny  
zawór grzybkowy

**B** wielkość konstrukcyjna i uszczeln.  
10N = Buna (NBR)  
10V = Viton (FPM)

**C** rodzaj uruchamiania  
K = pokrętło ręczne

**D** forma konstrukcyjna  
0 = zawór wkręcany

**Dane techniczne**

**Wskazówka:**

otwieranie: pociągnięcie za przycisk  
zamykanie: odwodzenie sprężyny

**ciśnienie nominalne:** 350 bar

**prąd nominalny:** 70 l/min

**ciężar:** 0,14 kg

**zakres temperatury:** -40°C bis 120°C

**czynnik wytwarzający ciśnienie:** olej hydrauliczny HL zgodny z normą DIN 51524 T1 (ISO TC 131)

**maks. nieszczelność:** 5 kropli/min przy 22 cSt (50°C) i 350 bar

**uszczelnienie:** do wyboru Buna (NBR) lub Viton (FPM), oraz teflonowy pierścień oporowy (PTFE)

**ciśnien. otwarcia zaworu zwrotnego:** 12 bar

**siła otwarcia:** ok. 80 N

**otwór mocujący:** C-10-2 patrz arkusz wymiarowy nr: [IK-100-109-00](#)

**obudowa:** 2LH-10.-B.. patrz arkusz wymiarowy nr: [IH-100-000-00](#)

**zestaw uszczelek:** SP-CDS-10N-22 (NBR), SP-CDS-10V-22 (FPM)