

**zawór 2/2 logiczny wkręcany
typ tłoka "A"
LCEF-10.-A--0-...**



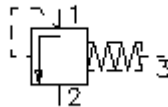
Symbol:

Ciśnienie nominalne:

350 bar

Prąd nominalny:

76 l/min.



IMAV-Hydraulik GmbH
Breite Strasse 10
D-40670 Meerbusch (Osterath)
Telefon +49 (0)2159 - 9188.0
Telefaks +49 (0)2159 - 4242
E-mail: info@imav.com
Internet: <http://www.imav.com>

CD-210-101-00

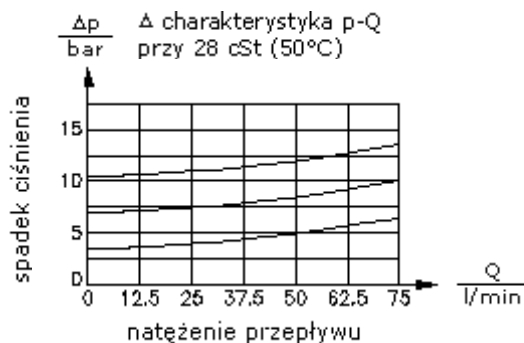
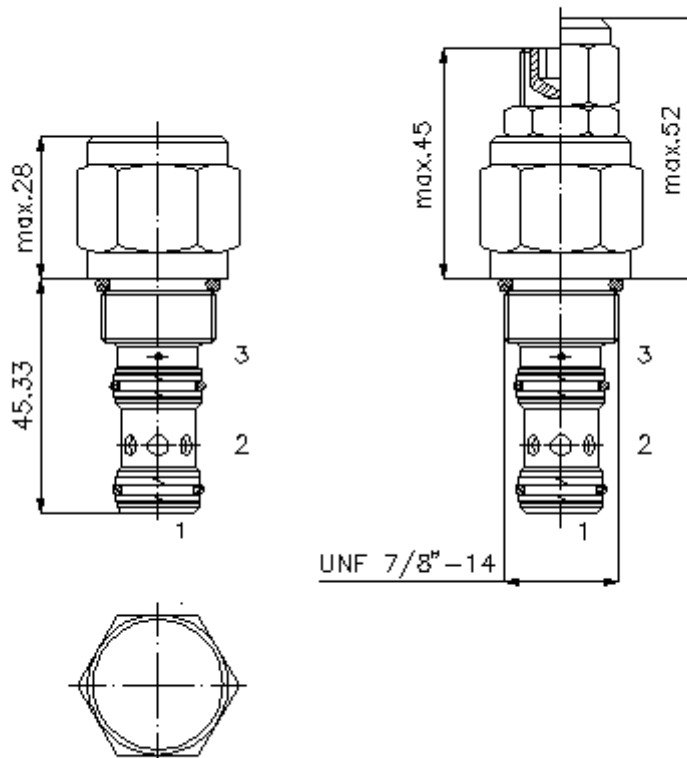
(Zmiany zastrzeżone!)

HEX 19 mm

HEX 27 mm
(moment dokręcania:
48 - 54 Nm)

otwór mocujący
C-10-3S
patrz
arkusz wymiarowy
nr:
IK-200-109-00

HEX 8 mm



zawór 2/2 logiczny wkręcany
typ tłoka "A"
LCEF-10.-A--0-...



IMAV-Hydraulik GmbH
Breite Strasse 10
D-40670 Meerbusch (Osterath)
Telefon +49 (0)2159 - 9188.0
Telefaks +49 (0)2159 - 4242
E-mail: info@imav.com
Internet: <http://www.imav.com>

CD-210-101-00
(Zmiany zastrzeżone!)

Przykład zamówienia:

LCEF - 10N - A - F - 0 - 100
| | | | | |
A **B** **C** **D** **E** **F**

Klucz typu:

- | | |
|---|--|
| <p>A wersja urządzenia
zawór logiczny
dla funkcji rozdziału, odcinania,
ograniczania ciśnienia i dławienia</p> <p>B wielkość konstrukcyjna i uszczeln.
10N = Buna (NBR)
10V = Viton (FPM)</p> <p>C forma tłoka
A = pozycja wyjściowa zamknięta</p> <p>D rodzaj ustawienia
F = nastawiony na stałe
S = śruba podnośna
C = pokrywa zamykająca
K = pokrętło ręczne</p> | <p>E forma konstrukcyjna
0 = zawór wkręcany</p> <p>F ciśnienie otwarcia
070 = 4,8 bar (tylko "F")
100 = 6,9 bar (tylko "F")
160 = 11,2 bar (tylko "S")</p> |
|---|--|

Dane techniczne

- ciśnienie nominalne:** 350 bar
- prąd nominalny:** 76 l/min
- ciężar:** 0,21 kg
- zakres temperatury:** -40°C bis 120°C
- czynnik wytwarzający ciśnienie:** olej hydrauliczny HL zgodny z normą DIN 51524 T1 (ISO TC 131)
- maks. nieszczelność:** 85 ccm/min przy 22 cSt (50°C)
- uszczelnienie:** do wyboru Buna (NBR) lub Viton (FPM), oraz teflonowy pierścień oporowy (PTFE)
- stosunek otwarcia:** 1 : 1
- otwór mocujący:** C-10-3S patrz arkusz wymiarowy nr: [IK-200-109-00](#)
- obudowa:** 3SLH-10.-B.. patrz arkusz wymiarowy nr: [IH-200-000-00](#)
- zestaw uszczelek:** SP-CDS-10N-34S (NBR), SP-CDS-10V-34S (FPM)