

**zawór 2/2 logiczny wkręcany
typ tłoka "F"
LCEF-10.-F-.-0-...**



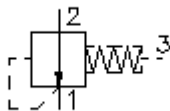
Symbol:

Ciśnienie nominalne:

350 bar

Prąd nominalny:

76 l/min.



IMAV-Hydraulik GmbH
Breite Strasse 10

D-40670 Meerbusch (Osterath)

Telefon +49 (0)2159 - 9188.0

Telefaks +49 (0)2159 - 4242

E-mail: info@imav.com

Internet: <http://www.imav.com>

CD-260-101-00

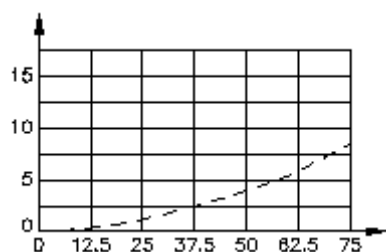
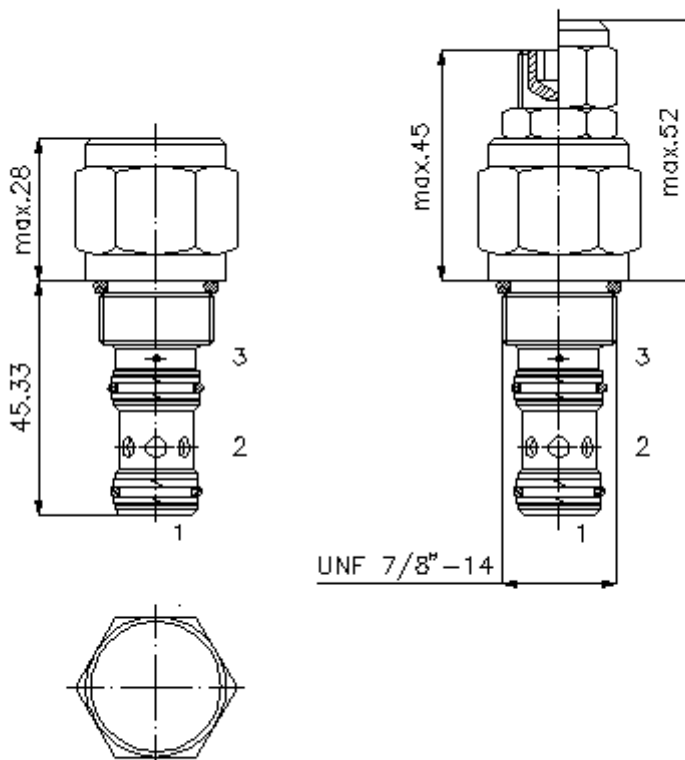
(Zmiany zastrzeżone!)

HEX 19 mm

HEX 27 mm
(moment dokręcania:
48 - 54 Nm)

otwór mocujący
C-10-3S
patrz
arkusz wymiarowy
nr:
IK-200-109-00

HEX 8 mm



zawór 2/2 logiczny wkręcany
typ tłoka "F"
LCEF-10.-F-.-0-...



IMAV-Hydraulik GmbH
Breite Strasse 10
D-40670 Meerbusch (Osterath)
Telefon +49 (0)2159 - 9188.0
Telefaks +49 (0)2159 - 4242
E-mail: info@imav.com
Internet: <http://www.imav.com>

CD-260-101-00

(Zmiany zastrzeżone!)

Przykład zamówienia:

LCEF - 10N - F - F - 0 - 100
| | | | | |
A **B** **C** **D** **E** **F**

Klucz typu:

- | | |
|---|--|
| <p>A wersja urządzenia
zawór logiczny
dla funkcji rozdziału, odcinania,
ograniczania ciśnienia i dławienia</p> <p>B wielkość konstrukcyjna i uszczeln.
10N = Buna (NBR)
10V = Viton (FPM)</p> <p>C forma tłoka
F = pozycja wyjściowa otwarta</p> <p>D rodzaj ustawienia
F = nastawiony na stałe
S = śruba podnośna
C = pokrywa zamykająca
K = pokrętło ręczne</p> | <p>E forma konstrukcyjna
0 = zawór wkręcany</p> <p>F ciśnienie otwarcia
070 = 4,8 bar (tylko "F")
100 = 6,9 bar (tylko "F")
160 = 11,2 bar (tylko "S")</p> |
|---|--|

Dane techniczne

- | | |
|--|---|
| ciśnienie nominalne: | 350 bar |
| prąd nominalny: | 76 l/min |
| ciężar: | 0,21 kg |
| zakres temperatury: | -40°C bis 120°C |
| czynnik wytwarzający ciśnienie: | olej hydrauliczny HL zgodny z normą DIN 51524 T1 (ISO TC 131) |
| maks. nieszczelność: | 85 ccm/min przy 22 cSt (50°C) |
| uszczelnienie: | do wyboru Buna (NBR) lub Viton (FPM), oraz teflonowy pierścień oporowy (PTFE) |
| stosunek otwarcia: | 1 : 1 |
| otwór mocujący: | C-10-3S patrz arkusz wymiarowy nr: IK-200-109-00 |
| obudowa: | 3SLH-10.-B.. patrz arkusz wymiarowy nr: IH-200-000-00 |
| zestaw uszczelek: | SP-CDS-10N-34S (NBR), SP-CDS-10V-34S (FPM) |