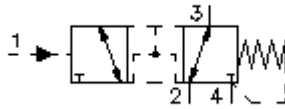


zawór wkręcany 3/2
typ tłoka "A" (ujemny)
DCPS-10.-A.-.-0-...



Symbol:

(ujemne pokrycie)



Ciśnienie nominalne:

350 bar

Prąd nominalny:

45 l/min.



IMAV-Hydraulik GmbH
 Breite Strasse 10
 D-40670 Meerbusch (Osterath)
 Telefon +49 (0)2159 - 9188.0
 Telefaks +49 (0)2159 - 4242
 E-mail: info@imav.com
 Internet: <http://www.imav.com>

CD-300-101-00

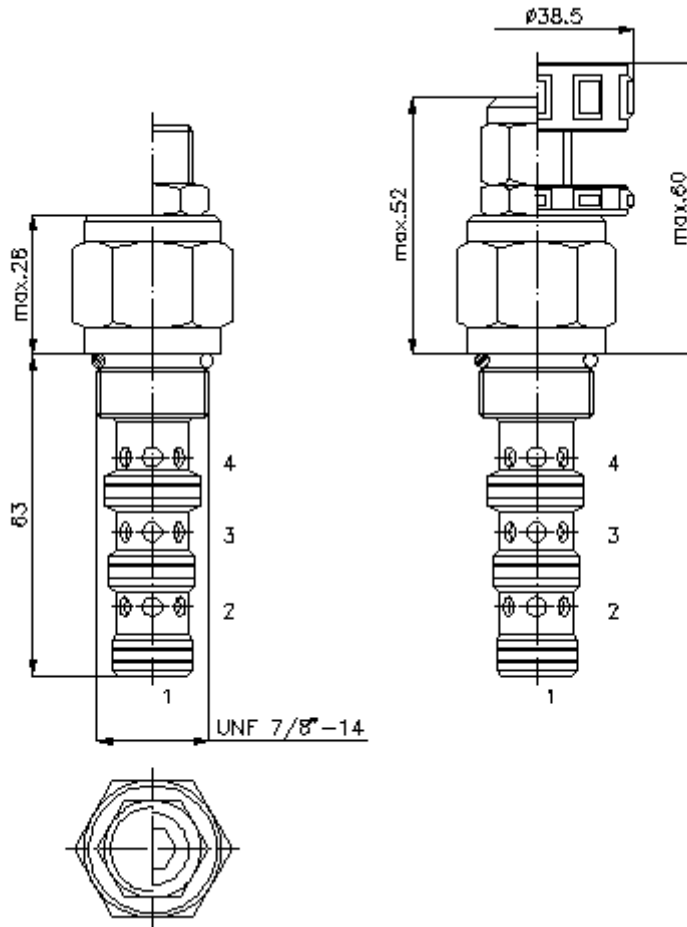
(Zmiany zastrzeżone!)

HEX 19 mm

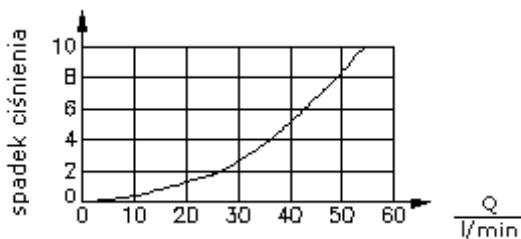
HEX 27 mm
 (moment dokręcania:
 48 - 54 Nm)

otwór mocujący
 C-10-4
 patrz
 arkusz wymiarowy
 nr:
IK-400-109-00

HEX 8 mm



$\frac{\Delta p}{\text{bar}}$ Δ charakterystyka p-Q
 przy 28 cSt (50°C)



natężenie przepływu

zawór wkręcany 3/2
typ tłoka "A" (ujemny)
DCPS-10.-A-.0-...



IMAV-Hydraulik GmbH
Breite Strasse 10
D-40670 Meerbusch (Osterath)
Telefon +49 (0)2159 - 9188.0
Telefaks +49 (0)2159 - 4242
E-mail: info@imav.com
Internet: <http://www.imav.com>

CD-300-101-00

(Zmiany zastrzeżone!)

Przykład zamówienia:

DCPS - 10N - A - C - 0 - 200

A	B	C	D	E	F

Klucz typu:

A wersja urządzenia
zawór kierunkowy
sterowany hydraulicznie
odwodzenie sprężyny
zawór suwakowy

B wielkość konstrukcyjna i uszczeln.
10N = Buna (NBR)
10V = Viton (FPM)

C forma tłoka
A = ujemne pokrycie

D rodzaj ustawienia
F = nastawiony na stałe
S = śruba podnośna
C = pokrywa zamykająca
K = pokrętło ręczne

E forma konstrukcyjna
0 = zawór wkręcany

F ciśnienie sterujące
070 = 4,8 bar (tylko "F")
100 = 6,9 bar (tylko "F")
200 = 5,2 - 13,8 bar (tylko "S")

Dane techniczne

Wskazówka: ciśnienie sterujące musi być wyższe od ciśnienia otwarcia + ciśnienie na przyłączy 4 (A,B,C,D)

ciśnienie nominalne: 350 bar

prąd nominalny: 45 l/min

ciężar: 0,21 kg

zakres temperatury: -40°C bis 120°C

czynnik wytwarzający ciśnienie: olej hydrauliczny HL zgodny z normą DIN 51524 T1 (ISO TC 131)

maks. nieszczelność: 85 ccm/min przy 22 cSt (50°C)

uszczelnienie: do wyboru Buna (NBR) lub Viton (FPM), oraz teflonowy pierścień oporowy (PTFE)

otwór mocujący: C-10-4 patrz arkusz wymiarowy nr: [IK-400-109-00](#) Przestrzegać wskazówki!

obudowa: 4LH-10.-B.. patrz arkusz wymiarowy nr: [IH-400-000-00](#)

zestaw uszczeliek: SP-CDS-10N-13 (NBR), SP-CDS-10V-13 (FPM)