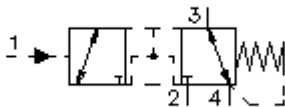


**zawór wkręcany 3/2**  
**typ tłoka "B" (dodatni)**  
**DCPS-10.-B.-.-0-...**



**Symbol:**

(dodatnie pokrycie)



**Ciśnienie nominalne:**

350 bar

**Prąd nominalny:**

45 l/min.



IMAV-Hydraulik GmbH  
 Breite Strasse 10  
 D-40670 Meerbusch (Osterath)  
 Telefon +49 (0)2159 - 9188.0  
 Telefaks +49 (0)2159 - 4242  
 E-mail: [info@imav.com](mailto:info@imav.com)  
 Internet: <http://www.imav.com>

**CD-320-101-00**

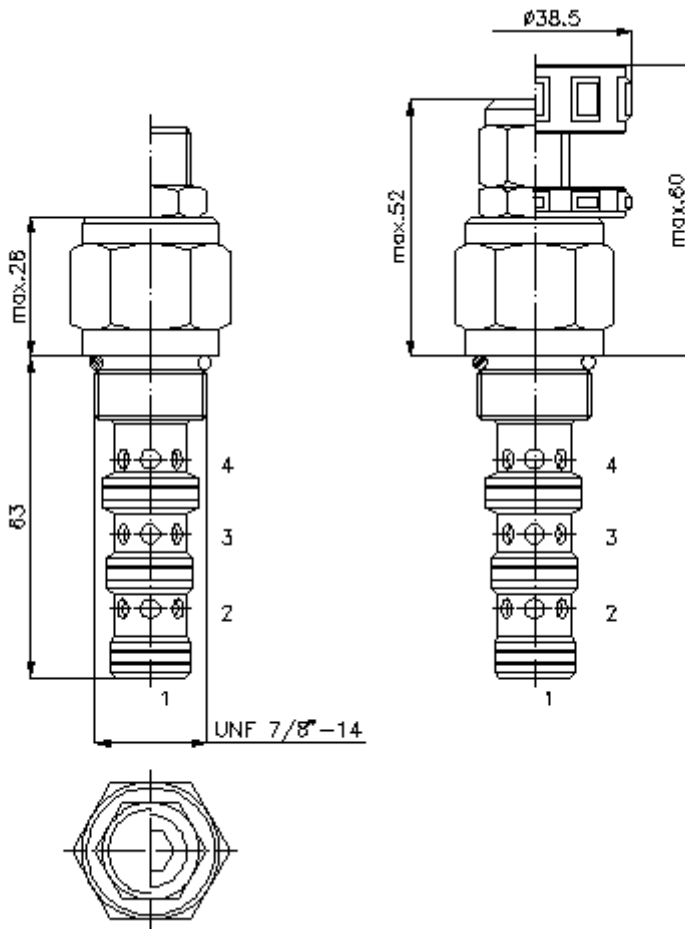
(Zmiany zastrzeżone!)

HEX 19 mm

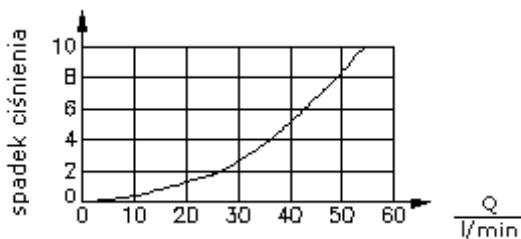
HEX 27 mm  
 (moment dokręcania:  
 48 - 54 Nm)

otwór mocujący  
 C-10-4  
 patrz arkusz wymiarowy  
 nr:  
IK-400-109-00

HEX 8 mm



$\frac{\Delta p}{\text{bar}}$   $\Delta$  charakterystyka p-Q  
 przy 28 cSt (50°C)



natężenie przepływu

**zawór wkręcany 3/2**  
**typ tłoka "B" (dodatni)**  
**DCPS-10.-B-.0-...**



IMAV-Hydraulik GmbH  
Breite Strasse 10  
D-40670 Meerbusch (Osterath)  
Telefon +49 (0)2159 - 9188.0  
Telefaks +49 (0)2159 - 4242  
E-mail: [info@imav.com](mailto:info@imav.com)  
Internet: <http://www.imav.com>

**CD-320-101-00**

(Zmiany zastrzeżone!)

**Przykład zamówienia:**

DCPS - 10N - B - C - 0 - 200  
|           |           |           |           |           |  
**A**       **B**       **C**       **D**       **E**       **F**

**Klucz typu:**

- |   |   |
|---|---|
| <p><b>A</b> <b>wersja urządzenia</b><br/>zawór kierunkowy<br/>sterowany hydraulicznie<br/>odwodzenie sprężyny<br/>zawór suwakowy</p> <p><b>B</b> <b>wielkość konstrukcyjna i uszczeln.</b><br/>10N = Buna (NBR)<br/>10V = Viton (FPM)</p> <p><b>C</b> <b>forma tłoka</b><br/>B = dodatnie pokrycie</p> <p><b>D</b> <b>rodzaj ustawienia</b><br/>F = nastawiony na stałe<br/>S = śruba podnośna<br/>C = pokrywa zamykająca<br/>K = pokrętło ręczne</p> | <p><b>E</b> <b>forma konstrukcyjna</b><br/>0 = zawór wkręcany</p> <p><b>F</b> <b>ciśnienie sterujące</b><br/>070 = 4,8 bar (tylko "F")<br/>100 = 6,9 bar (tylko "F")<br/>200 = 5,2 - 13,8 bar (tylko "S")</p> |
|---|---|

**Dane techniczne**

<b>Wskazówka:</b>	ciśnienie sterujące musi być wyższe od ciśnienia otwarcia + ciśnienie na przyłączy 4 (A,B,C,D)
<b>ciśnienie nominalne:</b>	350 bar
<b>prąd nominalny:</b>	45 l/min
<b>ciężar:</b>	0,21 kg
<b>zakres temperatury:</b>	-40°C bis 120°C
<b>czynnik wytwarzający ciśnienie:</b>	olej hydrauliczny HL zgodny z normą DIN 51524 T1 (ISO TC 131)
<b>maks. nieszczelność:</b>	85 ccm/min przy 22 cSt (50°C)
<b>uszczelnienie:</b>	do wyboru Buna (NBR) lub Viton (FPM), oraz teflonowy pierścień oporowy (PTFE)
<b>otwór mocujący:</b>	C-10-4 patrz arkusz wymiarowy nr: <a href="#">IK-400-109-00</a> Przestrzegać wskazówki!
<b>obudowa:</b>	4LH-10.-B.. patrz arkusz wymiarowy nr: <a href="#">IH-400-000-00</a>
<b>zestaw uszczelek:</b>	SP-CDS-10N-13 (NBR), SP-CDS-10V-13 (FPM)