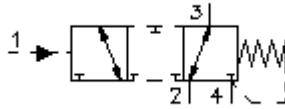


zawór wkręcany 3/2
typ tłoka "E" (ujemny)
DCPS-10.-E.-.0-...



Symbol:

(ujemne pokrycie)



Ciśnienie nominalne:

350 bar

Prąd nominalny:

45 l/min.



IMAV-Hydraulik GmbH
 Breite Strasse 10
 D-40670 Meerbusch (Osterath)
 Telefon +49 (0)2159 - 9188.0
 Telefaks +49 (0)2159 - 4242
 E-mail: info@imav.com
 Internet: <http://www.imav.com>

CD-350-101-00

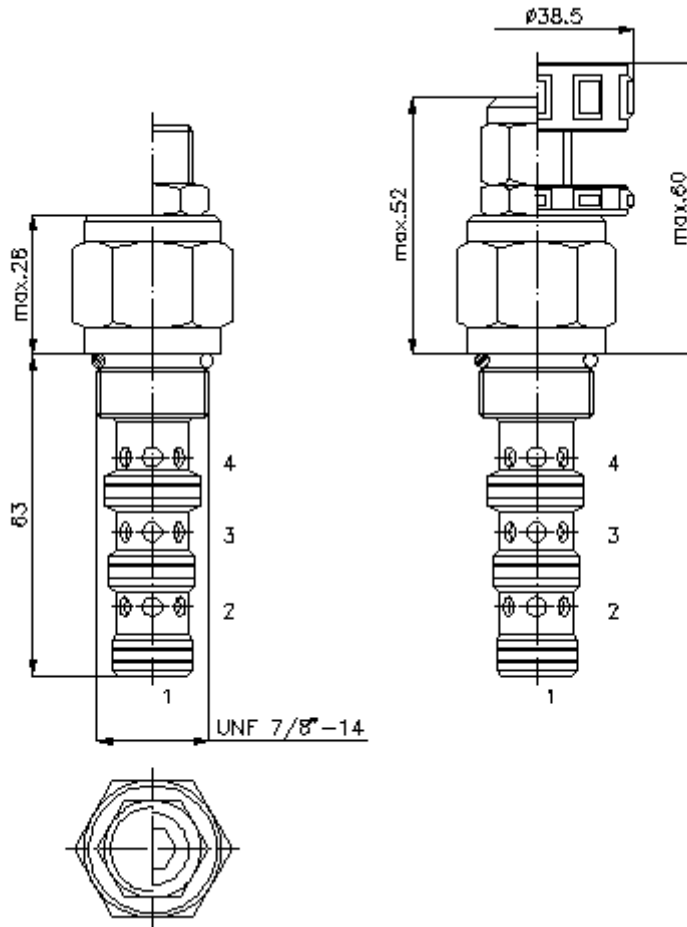
(Zmiany zastrzeżone!)

HEX 19 mm

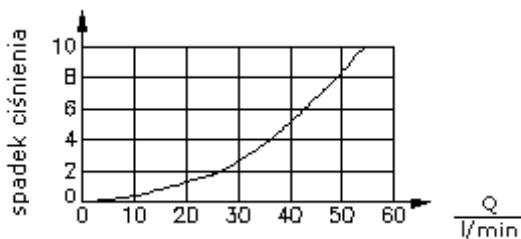
HEX 27 mm
 (moment dokręcania:
 48 - 54 Nm)

otwór mocujący
 C-10-4
 patrz
 arkusz wymiarowy
 nr:
IK-400-109-00

HEX 8 mm



$\frac{\Delta p}{\text{bar}}$ Δ charakterystyka p-Q
 przy 28 cSt (50°C)



natężenie przepływu

zawór wkręcany 3/2
typ tłoka "E" (ujemny)
DCPS-10.-E-.0-...

Przykład zamówienia:

DCPS - 10N - E - C - 0 - 200

A B C D E F



IMAV-Hydraulik GmbH
Breite Strasse 10
D-40670 Meerbusch (Osterath)
Telefon +49 (0)2159 - 9188.0
Telefaks +49 (0)2159 - 4242
E-mail: info@imav.com
Internet: <http://www.imav.com>

CD-350-101-00

(Zmiany zastrzeżone!)

Klucz typu:

- A wersja urządzenia**
zawór kierunkowy
sterowany hydraulicznie
odwodzenie sprężyny
zawór suwakowy
- B wielkość konstrukcyjna i uszczeln.**
10N = Buna (NBR)
10V = Viton (FPM)
- C forma tłoka**
E = ujemne pokrycie
- D rodzaj ustawienia**
F = nastawiony na stałe
S = śruba podnośna
C = pokrywa zamykająca
K = pokrętło ręczne
- E forma konstrukcyjna**
0 = zawór wkręcany
- F ciśnienie sterujące**
070 = 4,8 bar (tylko "F")
100 = 6,9 bar (tylko "F")
200 = 5,2 - 13,8 bar (tylko "S")

Dane techniczne

- ciśnienie nominalne:** 350 bar
- prąd nominalny:** 45 l/min
- ciężar:** 0,21 kg
- zakres temperatury:** -40°C bis 120°C
- czynnik wytwarzający ciśnienie:** olej hydrauliczny HL zgodny z normą DIN 51524 T1 (ISO TC 131)
- maks. nieszczelność:** 85 ccm/min przy 22 cSt (50°C)
- uszczelnienie:** do wyboru Buna (NBR) lub Viton (FPM), oraz teflonowy pierścień oporowy (PTFE)
- otwór mocujący:** C-10-4 patrz arkusz wymiarowy nr: [IK-400-109-00](#) Przestrzegać wskazówek!
- obudowa:** 4LH-10.-B.. patrz arkusz wymiarowy nr: [IH-400-000-00](#)
- zestaw uszczelek:** SP-CDS-10N-13 (NBR), SP-CDS-10V-13 (FPM)