

zawór 3/2 priorytetowy wkręcany

PODS-16.-F-0-...



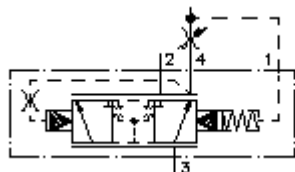
Symbol:

Ciśnienie nominalne:

350 bar

Prąd nominalny:

140 l/min.



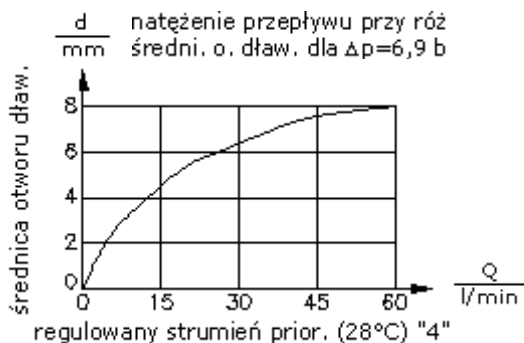
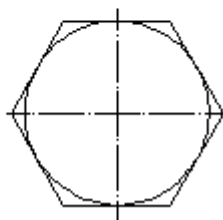
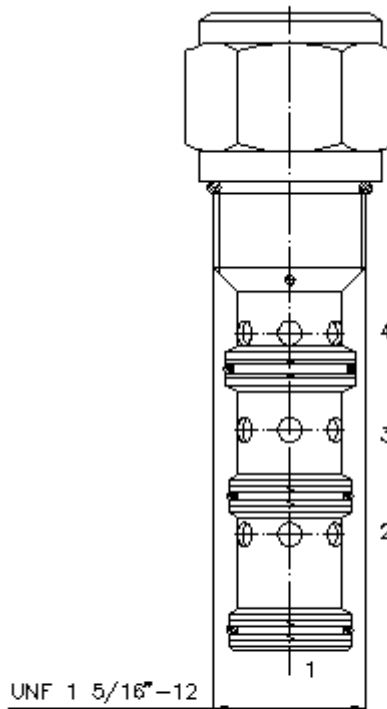
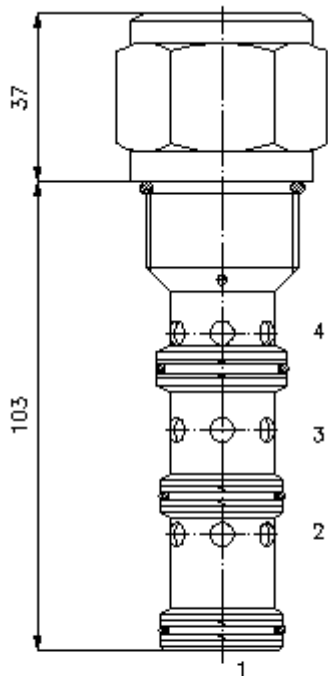
IMAV-Hydraulik GmbH
Breite Strasse 10
D-40670 Meerbusch (Osterath)
Telefon +49 (0)2159 - 9188.0
Telefaks +49 (0)2159 - 4242
E-mail: info@imav.com
Internet: <http://www.imav.com>

CD-410-161-00

(Zmiany zastrzeżone!)

HEX 1 1/2"
(moment dokręcania:
109 - 122 Nm)

otwór mocujący
C-16-4
patrz
arkusz wymiarowy
nr:
[IK-400-169-00](#)



zawór 3/2 priorytetowy wkręcany

PODS-16.-F-0-...

Przykład zamówienia:

PODS - 16N - F - 0 - 050

A	B	C	D	E



IMAV-Hydraulik GmbH
Breite Strasse 10
D-40670 Meerbusch (Osterath)
Telefon +49 (0)2159 - 9188.0
Telefaks +49 (0)2159 - 4242
E-mail: info@imav.com
Internet: <http://www.imav.com>

CD-410-161-00

(Zmiany zastrzeżone!)

Klucz typu:

- | | |
|---|---|
| <p>A wersja urządzenia
zawór priorytetowy
zawór suwakowy</p> <p>B wielkość konstrukcyjna i uszczeln.
16N = Buna (NBR)
16V = Viton (FPM)</p> <p>C rodzaj ustawienia
F = nastawiony na stałe</p> | <p>D forma konstrukcyjna
0 = zawór wkręcany</p> <p>E różnica ciśnień
050 = 3,4 bar
100 = 6,9 bar
150 = 10,3 bar</p> |
|---|---|

Dane techniczne

ciśnienie nominalne:	350 bar
prąd nominalny:	140 l/min
ciężar:	0,59 kg
zakres temperatury:	-40°C bis 120°C
czynnik wytwarzający ciśnienie:	olej hydrauliczny HL zgodny z normą DIN 51524 T1 (ISO TC 131)
maks. nieszczelność:	85 ccm/min przy 22 cSt (50°C)
uszczelnienie:	do wyboru Buna (NBR) lub Viton (FPM), oraz teflonowy pierścień oporowy (PTFE)
otwór mocujący:	C-16-4 patrz arkusz wymiarowy nr: IK-400-169-00
obudowa:	4LH-16.-B.. patrz arkusz wymiarowy nr: IH-400-000-00
zestaw uszczelek:	SP-CDS-16N-46 (NBR), SP-CDS-16V-46 (FPM)