

**zawór dławiący wkręcany
(nastawialny)
NFCV-10.-K-0**



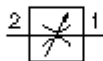
Symbol:

Ciśnienie nominalne:

350 bar

Prąd nominalny:

75 l/min.



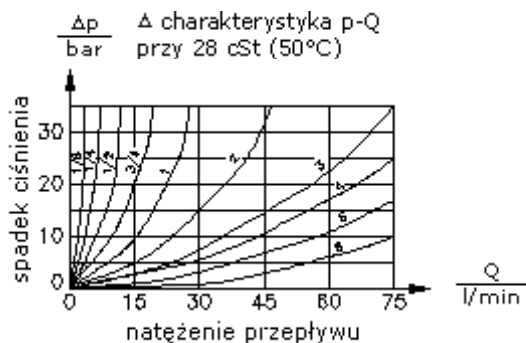
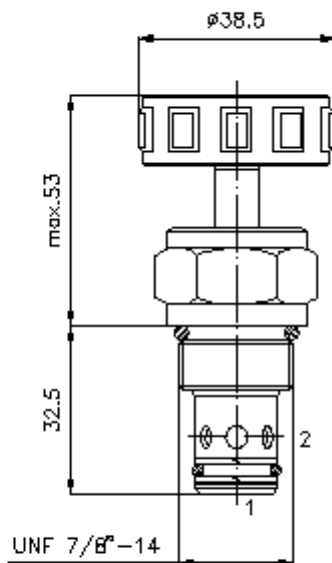
IMAV-Hydraulik GmbH
Breite Strasse 10
D-40670 Meerbusch (Osterath)
Telefon +49 (0)2159 - 9188.0
Telefaks +49 (0)2159 - 4242
E-mail: info@imav.com
Internet: <http://www.imav.com>

CF-210-101-00

(Zmiany zastrzeżone!)

HEX 27 mm
(moment dokręcania:
48 - 54 Nm)

otwór mocujący
C-10-2
patrz
arkusz wymiarowy
nr:
[IK-100-109-00](#)



**zawór dławiący wkręcany
(nastawialny)
NFCV-10.-K-0**



IMAV-Hydraulik GmbH
Breite Strasse 10
D-40670 Meerbusch (Osterath)
Telefon +49 (0)2159 - 9188.0
Telefaks +49 (0)2159 - 4242
E-mail: info@imav.com
Internet: <http://www.imav.com>

CF-210-101-00

(Zmiany zastrzeżone!)

Przykład zamówienia:

NFCV - 10N - K - 0
| | | |
A **B** **C** **D**

Klucz typu:

- | | |
|--|---|
| A wersja urządzenia
zawór dławiący iglicowy | C rodzaj uruchamiania
K = pokrętło ręczne |
| B wielkość konstrukcyjna i uszczeln.
10N = Buna (NBR)
10V = Viton (FPM) | D forma konstrukcyjna
0 = zawór wkręcany |

Dane techniczne

ciśnienie nominalne:	350 bar
prąd nominalny:	75 l/min
ciężar:	0,14 kg
zakres temperatury:	-40°C bis 120°C
czynnik wytwarzający ciśnienie:	olej hydrauliczny HL zgodny z normą DIN 51524 T1 (ISO TC 131)
maks. nieszczelność:	5 kropli/min przy 22 cSt (50°C) i 350 bar
uszczelnienie:	do wyboru Buna (NBR) lub Viton (FPM), oraz teflonowy pierścień oporowy (PTFE)
otwór mocujący:	C-10-2 patrz arkusz wymiarowy nr: <u>IK-100-109-00</u>
obudowa:	2LH-10.-B.. patrz arkusz wymiarowy nr: <u>IH-100-000-00</u>
zestaw uszczelek:	SP-CDS-10N-22 (NBR), SP-CDS-10V-22 (FPM)