

**zawór dwudrog. wkręc.regul. przepł.  
(nastawialny)  
PCFC-10.-.-0-.....**



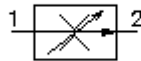
**Symbol:**

**Ciśnienie nominalne:**

350 bar

**Prąd nominalny:**

45 l/min.



IMAV-Hydraulik GmbH  
Breite Strasse 10  
D-40670 Meerbusch (Osterath)  
Telefon +49 (0)2159 - 9188.0  
Telefaks +49 (0)2159 - 4242  
E-mail: [info@imav.com](mailto:info@imav.com)  
Internet: <http://www.imav.com>

**CF-300-101-00**

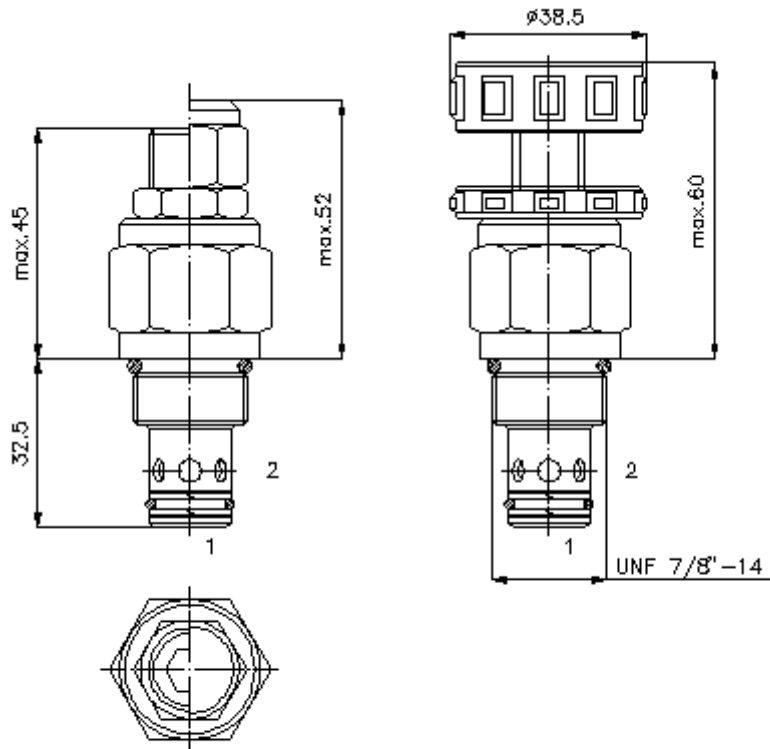
(Zmiany zastrzeżone!)

HEX 19 mm

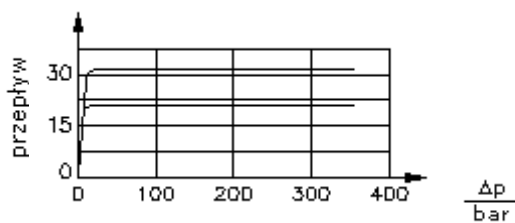
HEX 27 mm  
(moment dokręcania:  
48 - 54 Nm)

otwór mocujący  
C-10-2  
patrz  
arkusz wymiarowy  
nr:  
IK-100-109-00

HEX 8 mm



$\frac{Q}{l/min}$   $\Delta$  charakterystyka p-Q  
przy 28 cSt (50°C)



spadek ciśnienia

**zawór dwudrog. wkręc.regul. przepł.  
(nastawialny)  
PCFC-10.-.-0-.....**



IMAV-Hydraulik GmbH  
Breite Strasse 10  
D-40670 Meerbusch (Osterath)  
Telefon +49 (0)2159 - 9188.0  
Telefaks +49 (0)2159 - 4242  
E-mail: [info@imav.com](mailto:info@imav.com)  
Internet: <http://www.imav.com>

**CF-300-101-00**

(Zmiany zastrzeżone!)

**Przykład zamówienia:**

PCFC - 10N - C - 0 - 04.50

A B C D E

**Klucz typu:**

- |  |   |
|--|---|
| <b>A</b> <b>wersja urządzenia</b><br>regulator przepływu<br>niezależny od ciśnienia                      | <b>E</b> <b>ustawienie ilości</b><br>żądany maks. strumień objętości<br>podać w Q = Gpm<br>1 l/min = 0,265 Gpm<br>(1 Gpm = 3,785 l/min)<br>dokładność regulacji<br>0,9 - 6,0 l/min ± 10,0%<br>6,0 - 15,0 l/min ± 7,5%<br>15,0 - 45,0 l/min ± 5,0% |
| <b>B</b> <b>wielkość konstrukcyjna i uszczeln.</b><br>10N = Buna (NBR)<br>10V = Viton (FPM)              |   |
| <b>C</b> <b>rodzaj ustawienia</b><br>S = śruba podnośna<br>C = pokrywa zamykająca<br>K = pokrętło ręczne |   |
| <b>D</b> <b>forma konstrukcyjna</b><br>0 = zawór wkręcany  |   |

**Dane techniczne**

<b>ciśnienie nominalne:</b>	350 bar
<b>prąd nominalny:</b>	45 l/min
<b>ciężar:</b>	0,14 kg
<b>wykonanie przestawiane:</b>	maks. 50%-owa redukcja natężenia przepływu fabrycznie ustawionego strumienia oleju
<b>zakres temperatury:</b>	-40°C bis 120°C
<b>czynnik wytwarzający ciśnienie:</b>	olej hydrauliczny HL zgodny z normą DIN 51524 T1 (ISO TC 131)
<b>uszczelnienie:</b>	do wyboru Buna (NBR) lub Viton (FPM), oraz teflonowy pierścień oporowy (PTFE)
<b>otwór mocujący:</b>	C-10-2 patrz arkusz wymiarowy nr: <u>IK-100-109-00</u>
<b>obudowa:</b>	2LH-10.-B.. patrz arkusz wymiarowy nr: <u>IH-100-000-00</u>
<b>zestaw uszczelek:</b>	SP-CDS-10N-11 (NBR), SP-CDS-10V-11 (FPM)