

**zawór dwudrog. wkręc.regul. przepł.
(nastawialny)
PCFC-12.-.-0-.....**



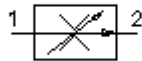
Symbol:

Ciśnienie nominalne:

350 bar

Prąd nominalny:

90 l/min.



IMAV-Hydraulik GmbH
Breite Strasse 10
D-40670 Meerbusch (Osterath)
Telefon +49 (0)2159 - 9188.0
Telefaks +49 (0)2159 - 4242
E-mail: info@imav.com
Internet: <http://www.imav.com>

CF-300-121-00

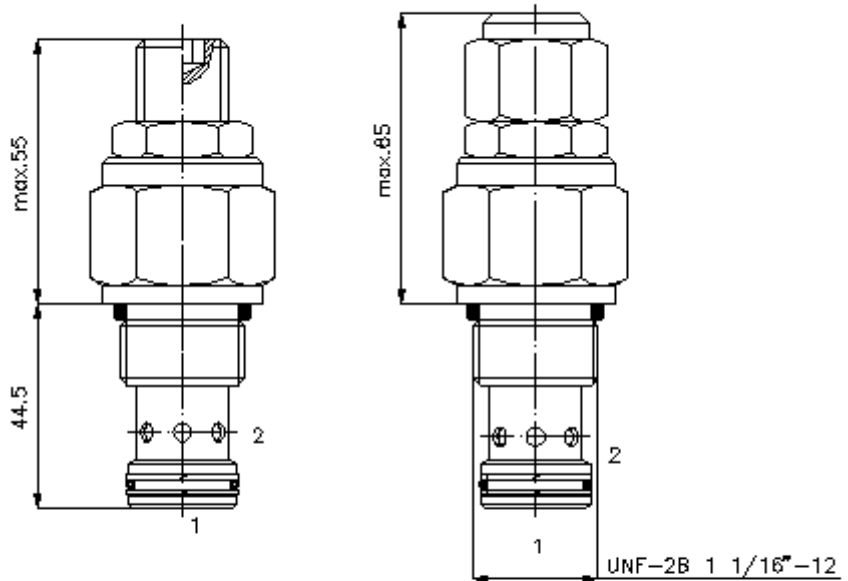
(Zmiany zastrzeżone!)

HEX 1"

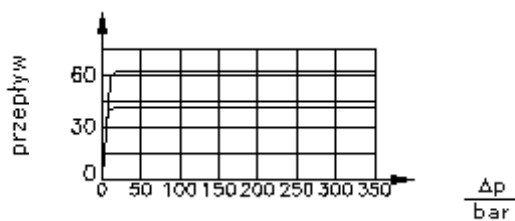
HEX 1 5/16"
(moment dokręcania:
95 - 100 Nm)

otwór mocujący
C-12-2
patrz
arkusz wymiarowy
nr:
IK-100-129-00

HEX 8 mm



$\frac{Q}{l/min}$ Δ charakterystyka p-Q
przy 28 cSt (50°C)



spadek ciśnienia

**zawór dwudrog. wkręc.regul. przepł.
(nastawialny)
PCFC-12.-.-0-.....**

Przykład zamówienia:

PCFC - 12N - C - 0 - 04.50

↓ ↓ ↓ ↓ ↓

A **B** **C** **D** **E**



IMAV-Hydraulik GmbH
Breite Strasse 10
D-40670 Meerbusch (Osterath)
Telefon +49 (0)2159 - 9188.0
Telefaks +49 (0)2159 - 4242
E-mail: info@imav.com
Internet: <http://www.imav.com>

CF-300-121-00

(Zmiany zastrzeżone!)

Klucz typu:

- | | |
|---|---|
| A wersja urządzenia
regulator przepływu
niezależny od ciśnienia | E ustawienie ilości
żądany maks. strumień objętości
podać w Q = Gpm
1 l/min = 0,265 Gpm
(1 Gpm = 3,785 l/min)
dokładność regulacji
0,9 - 12,0 l/min ± 10,0%
12,0 - 30,0 l/min ± 7,5%
30,0 - 90,0 l/min ± 5,0% |
| B wielkość konstrukcyjna i uszczeln.
12N = Buna (NBR)
12V = Viton (FPM) | |
| C rodzaj ustawienia
S = śruba podnośna
C = pokrywa zamykająca | |
| D forma konstrukcyjna
0 = zawór wkręcany | |

Dane techniczne

ciśnienie nominalne:	350 bar
prąd nominalny:	90 l/min
ciężar:	0,34 kg
wykonanie przestawiane:	maks. 50%-owa redukcja natężenia przepływu fabrycznie ustawionego strumienia oleju
zakres temperatury:	-40°C bis 120°C
czynnik wytwarzający ciśnienie:	olej hydrauliczny HL zgodny z normą DIN 51524 T1 (ISO TC 131)
uszczelnienie:	do wyboru Buna (NBR) lub Viton (FPM), oraz teflonowy pierścień oporowy (PTFE)
otwór mocujący:	C-12-2 patrz arkusz wymiarowy nr: <u>IK-100-129-00</u>
obudowa:	2LH-12.-B.. patrz arkusz wymiarowy nr: <u>IH-100-000-00</u>
zestaw uszczelek:	SP-CDS-12N-22 (NBR), SP-CDS-12V-22 (FPM)