

**zawór trójdr. wkręc.regul. przepł.
(nastawione na stałe)
BFCV-10.-F-0-.....**



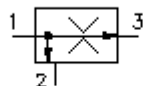
Symbol:

Ciśnienie nominalne:

350 bar

Prąd nominalny:

45 l/min.



IMAV-Hydraulik GmbH
Breite Strasse 10
D-40670 Meerbusch (Osterath)
Telefon +49 (0)2159 - 9188.0
Telefaks +49 (0)2159 - 4242
E-mail: info@imav.com
Internet: <http://www.imav.com>

CF-400-102-00

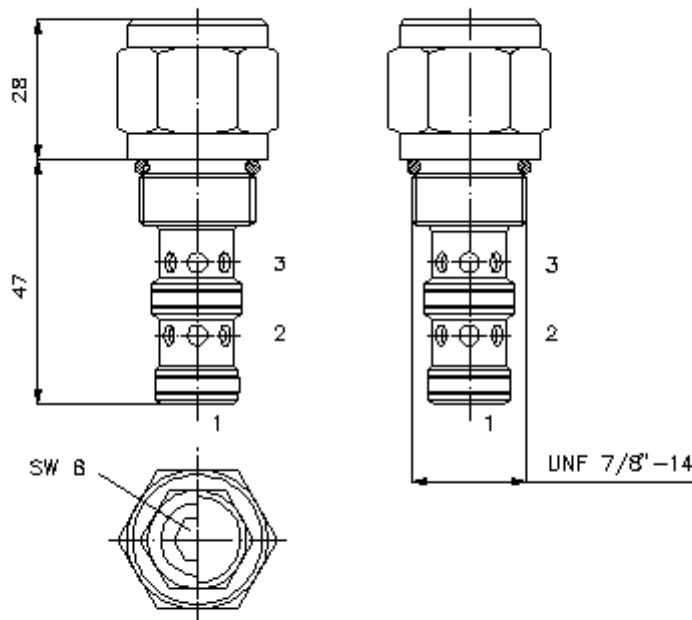
(Zmiany zastrzeżone!)

HEX 19 mm

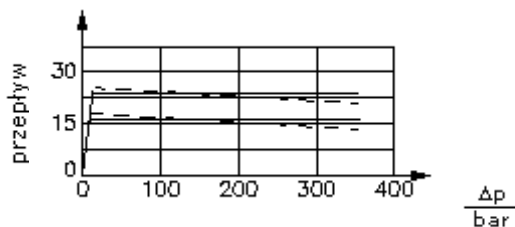
HEX 27 mm
(moment dokręcania:
48 - 54 Nm)

otwór mocujący
C-10-3
patrz
arkusz wymiarowy
nr:
IK-300-109-00

HEX 8 mm



$\frac{Q}{l/min}$ Δ charakterystyka p-Q
przy 28 cSt (50°C)



-- 2 obejście ciś. -- 3 wyjście regul.

**zawór trójdr. wkręc.regul. przepł.
(nastawione na stałe)
BFCV-10.-F-0-.....**

Przykład zamówienia:

BFCV - 10N - F - 0 - 06.00
| | | | |
A **B** **C** **D** **E**



IMAV-Hydraulik GmbH
Breite Strasse 10
D-40670 Meerbusch (Osterath)
Telefon +49 (0)2159 - 9188.0
Telefaks +49 (0)2159 - 4242
E-mail: info@imav.com
Internet: <http://www.imav.com>

CF-400-102-00

(Zmiany zastrzeżone!)

Klucz typu:

- | | |
|---|---|
| A wersja urządzenia regulator przepływu kompensowany ciśnieniem | E ustawienie ilości żądany maks. strumień objętości podać w Q = Gpm 1 l/min = 0,265 Gpm (1 Gpm = 3,785 l/min) dokładność regulacji 0,9 - 6,0 l/min ± 10,0% 6,0 - 15,0 l/min ± 7,5% 15,0 - 45,0 l/min ± 5,0% |
| B wielkość konstrukcyjna i uszczeln. 10N = Buna (NBR) 10V = Viton (FPM) | |
| C rodzaj ustawienia F = nastawiony na stałe | |
| D forma konstrukcyjna 0 = zawór wkręcany | |

Dane techniczne

| | |
|--|---|
| Wskazówka: | przyłącze "2" jest obciążalne p max. |
| ciśnienie nominalne: | 350 bar |
| prąd nominalny: | 45 l/min |
| ciężar: | 0,19 kg |
| zakres temperatury: | -40°C bis 120°C |
| czynnik wytwarzający ciśnienie: | olej hydrauliczny HL zgodny z normą DIN 51524 T1 (ISO TC 131) |
| uszczelnienie: | do wyboru Buna (NBR) lub Viton (FPM), oraz teflonowy pierścień oporowy (PTFE) |
| otwór mocujący: | C-10-3 patrz arkusz wymiarowy nr: <u>IK-300-109-00</u> |
| obudowa: | 3LH-10.-B.. patrz arkusz wymiarowy nr: <u>IH-300-000-00</u> |
| zestaw uszczelek: | SP-CDS-10N-12 (NBR), SP-CDS-10V-12 (FPM) |