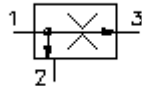


**zawór trójdr. wkręc.regul. przepł.
(nastawione na stałe)
BFCV-12.-F-0-.....**



Symbol:



Ciśnienie nominalne:

350 bar

Prąd nominalny:

75 l/min.



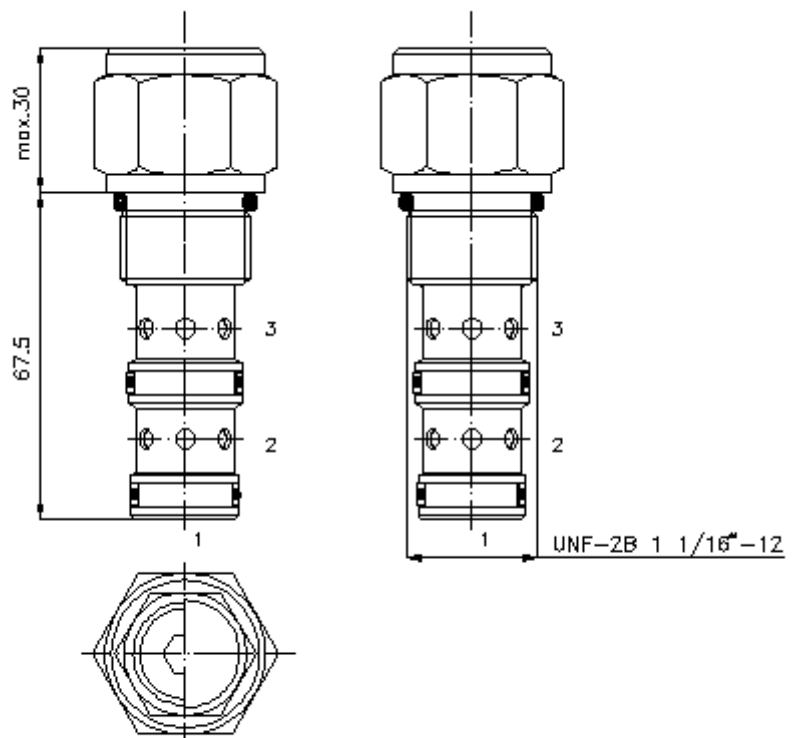
IMAV-Hydraulik GmbH
Breite Strasse 10
D-40670 Meerbusch (Osterath)
Telefon +49 (0)2159 - 9188.0
Telefaks +49 (0)2159 - 4242
E-mail: info@imav.com
Internet: <http://www.imav.com>

CF-400-122-00

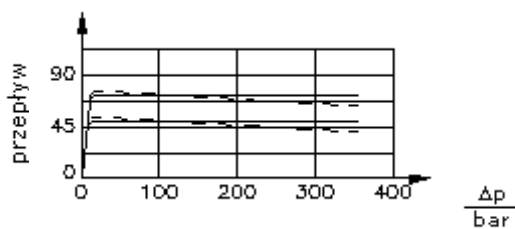
(Zmiany zastrzeżone!)

HEX 1 5/16"
(moment dokręcania:
95 - 100 Nm)

otwór mocujący
C-20-3
patrz
arkusz wymiarowy
nr:
[IK-300-209-00](#)



$\frac{Q}{l/min}$ Δ charakterystyka p-Q
przy 28 cSt (50°C)



**zawór trójdr. wkręc.regul. przepł.
(nastawione na stałe)
BFCV-12.-F-0-.....**

Przykład zamówienia:

BFCV - 12N - F - 0 - 02.20

↓ ↓ ↓ ↓ ↓

A **B** **C** **D** **E**



IMAV-Hydraulik GmbH
Breite Strasse 10
D-40670 Meerbusch (Osterath)
Telefon +49 (0)2159 - 9188.0
Telefaks +49 (0)2159 - 4242
E-mail: info@imav.com
Internet: <http://www.imav.com>

CF-400-122-00

(Zmiany zastrzeżone!)

Klucz typu:

- | | |
|---|---|
| A wersja urządzenia
regulator przepływu
kompensowany ciśnieniem | E ustawienie ilości
żądany maks. strumień objętości
podać w Q = Gpm
1 l/min = 0,265 Gpm
(1 Gpm = 3,785 l/min)
dokładność regulacji
1,8 - 15,0 l/min ± 10,0%
15,0 - 46,0 l/min ± 7,5%
46,0 - 75,0 l/min ± 5,0% |
| B wielkość konstrukcyjna i uszczeln.
12N = Buna (NBR)
12V = Viton (FPM) | |
| C rodzaj ustawienia
F = nastawiony na stałe | |
| D forma konstrukcyjna
0 = zawór wkręcany | |

Dane techniczne

Wskazówka:	przyłącze "2" jest obciążalne p max.
ciśnienie nominalne:	350 bar
prąd nominalny:	60 l/min
ciężar:	0,34 kg
zakres temperatury:	-40°C bis 120°C
czynnik wytwarzający ciśnienie:	olej hydrauliczny HL zgodny z normą DIN 51524 T1 (ISO TC 131)
uszczelnienie:	do wyboru Buna (NBR) lub Viton (FPM), oraz teflonowy pierścień oporowy (PTFE)
otwór mocujący:	C-12-3 patrz arkusz wymiarowy nr: <u>IK-300-129-00</u>
obudowa:	3LH-12.-B.. patrz arkusz wymiarowy nr: <u>IH-300-000-00</u>
zestaw uszczelek:	SP-CDS-12N-34 (NBR), SP-CDS-12V-34 (FPM)