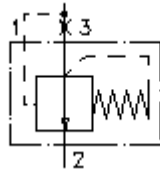


**zawór dwudrog. wkręc. porów. ciśn.
(nastawione na stałe)
PCEI-10.-F-0-...**



Symbol:



Ciśnienie nominalne:

350 bar

Prąd nominalny:

45 l/min.



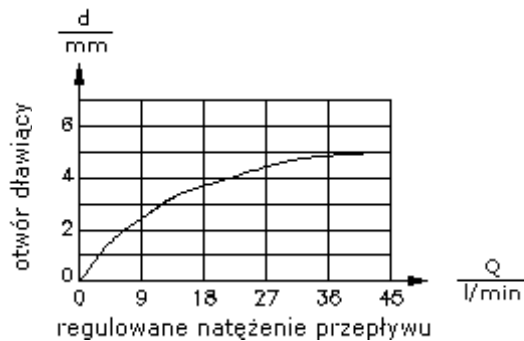
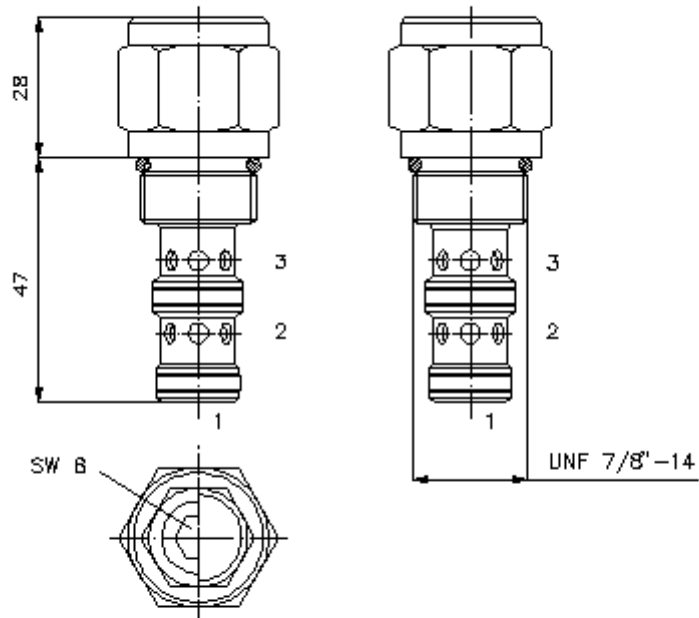
IMAV-Hydraulik GmbH
Breite Strasse 10
D-40670 Meerbusch (Osterath)
Telefon +49 (0)2159 - 9188.0
Telefaks +49 (0)2159 - 4242
E-mail: info@imav.com
Internet: <http://www.imav.com>

CF-500-102-00

(Zmiany zastrzeżone!)

HEX 27 mm
(moment dokręcania:
48 - 54 Nm)

otwór mocujący
C-10-3
patrz
arkusz wymiarowy
nr:
[IK-300-109-00](#)



**zawór dwudrog. wkręc. porów. ciśn.
(nastawione na stałe)
PCEI-10.-F-0-...**



IMAV-Hydraulik GmbH
Breite Strasse 10
D-40670 Meerbusch (Osterath)
Telefon +49 (0)2159 - 9188.0
Telefaks +49 (0)2159 - 4242
E-mail: info@imav.com
Internet: <http://www.imav.com>

CF-500-102-00

(Zmiany zastrzeżone!)

Przykład zamówienia:

PCEI - 10N - F - 0 - 100
| | | | |
A **B** **C** **D** **E**

Klucz typu:

- | | |
|---|---|
| A wersja urządzenia
manometr pierścieniowy
kompensowany ciśnieniem | C rodzaj ustawienia
F = nastawiony na stałe |
| B wielkość konstrukcyjna i uszczeln.
10N = Buna (NBR)
10V = Viton (FPM) | D forma konstrukcyjna
0 = zawór wkręcany |
| | E różnica ciśnień
075 = 5,2 bar
100 = 6,9 bar |

Dane techniczne

- | | |
|--|---|
| ciśnienie nominalne: | 350 bar |
| prąd nominalny: | 45 l/min |
| ciężar: | 0,19 kg |
| zakres temperatury: | -40°C bis 120°C |
| czynnik wytwarzający ciśnienie: | olej hydrauliczny HL zgodny z normą DIN 51524 T1 (ISO TC 131) |
| maks. nieszczelność: | 85 ccm/min przy 22 cSt (50°C) |
| ciśnienie otwarcia: | Nastawę wyznacza się przy natężeniu przepływu wynoszącym 0,25 l/min |
| uszczelnienie: | do wyboru Buna (NBR) lub Viton (FPM), oraz teflonowy pierścień oporowy (PTFE) |
| otwór mocujący: | C-10-3 patrz arkusz wymiarowy nr: <u>IK-300-109-00</u> |
| obudowa: | 3LH-10.-B.. patrz arkusz wymiarowy nr: <u>IH-300-000-00</u> |
| zestaw uszczeliek: | SP-CDS-10N-12 (NBR), SP-CDS-10V-12 (FPM) |