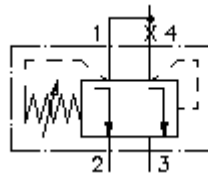


**zawór trójdrog. wkręc. porów. ciśn.
(nastawialny)
PCEB-10.-.-0-...**



Symbol:



Ciśnienie nominalne:

350 bar

Prąd nominalny:

68 l/min.



IMAV-Hydraulik GmbH
Breite Strasse 10
D-40670 Meerbusch (Osterath)
Telefon +49 (0)2159 - 9188.0
Telefaks +49 (0)2159 - 4242
E-mail: info@imav.com
Internet: <http://www.imav.com>

CF-550-101-00

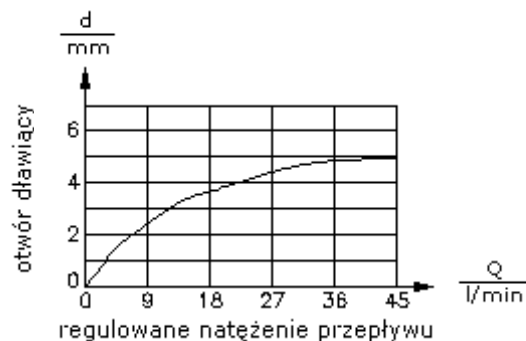
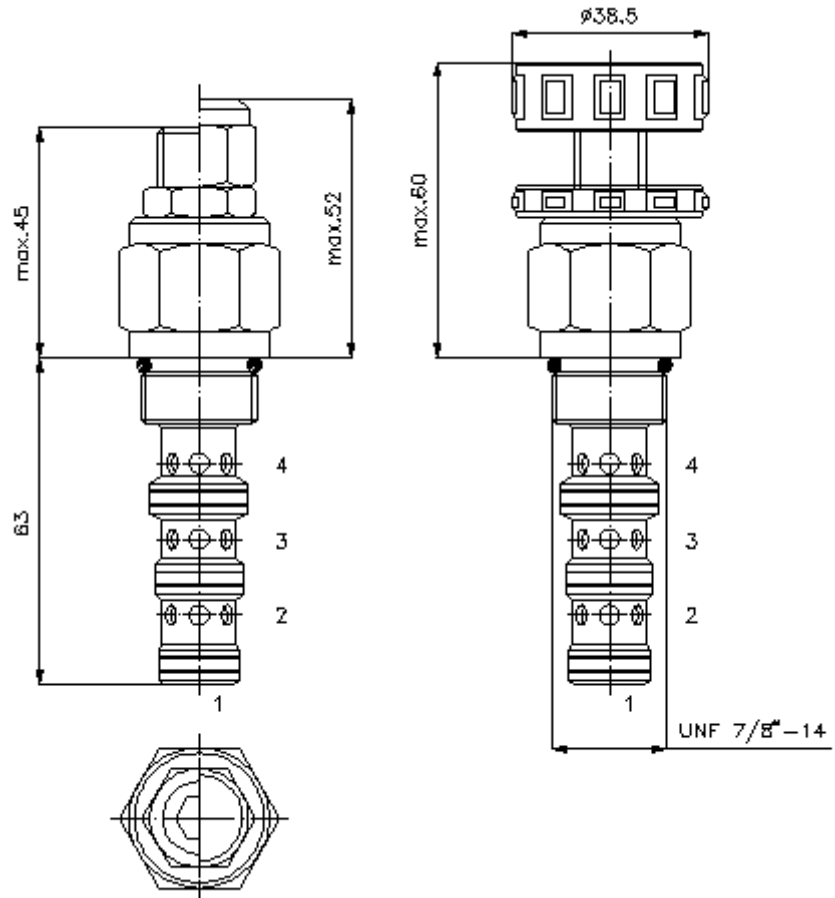
(Zmiany zastrzeżone!)

HEX 19 mm

HEX 27 mm
(moment dokręcania:
48 - 54 Nm)

otwór mocujący
C-10-4
patrz
arkusz wymiarowy
nr:
IK-400-109-00

HEX 8 mm



**zawór trójdrog. wkręc. porów. ciśn.
(nastawialny)
PCEB-10.-.-0-...**

Przykład zamówienia:

PCEB - 10N - C - 0 - 100
| | | | |
A **B** **C** **D** **E**



IMAV-Hydraulik GmbH
Breite Strasse 10
D-40670 Meerbusch (Osterath)
Telefon +49 (0)2159 - 9188.0
Telefaks +49 (0)2159 - 4242
E-mail: info@imav.com
Internet: <http://www.imav.com>

CF-550-101-00

(Zmiany zastrzeżone!)

Klucz typu:

- | | |
|--|---|
| A wersja urządzenia
manometr pierścieniowy
kompensowany ciśnieniem | D forma konstrukcyjna
0 = zawór wkręcany |
| B wielkość konstrukcyjna i uszczeln.
10N = Buna (NBR)
10V = Viton (FPM) | E różnica ciśnień
160 = 2,8 - 11,0 bar |
| C rodzaj ustawienia
S = śruba podnośna
C = pokrywa zamykająca
K = pokrętło ręczne | |

Dane techniczne

ciśnienie nominalne:	350 bar
prąd nominalny:	68 l/min
ciężar:	0,21 kg
zakres temperatury:	-40°C bis 120°C
czynnik wytwarzający ciśnienie:	olej hydrauliczny HL zgodny z normą DIN 51524 T1 (ISO TC 131)
maks. nieszczelność:	85 ccm/min przy 22 cSt (50°C)
ciśnienie otwarcia:	Nastawę wyznacza się przy natężeniu przepływu wynoszącym 0,25 l/min
uszczelnienie:	do wyboru Buna (NBR) lub Viton (FPM), oraz teflonowy pierścień oporowy (PTFE)
otwór mocujący:	C-10-4 patrz arkusz wymiarowy nr: IK-400-109-00 Przestrzegać wskazówek!
obudowa:	4LH-10.-B.. patrz arkusz wymiarowy nr: IH-400-000-00
zestaw uszczeliek:	SP-CDS-10N-13 (NBR), SP-CDS-10V-13 (FPM)