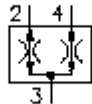


**zawór dziel./łącz. przepł. wkręc.**  
**zawór**  
**FDCV-10.-0-..**



**Symbol:**



**Ciśnienie nominalne:**

350 bar

**Prąd nominalny:**

60 l/min.



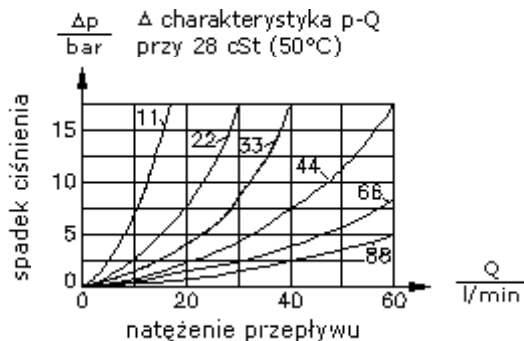
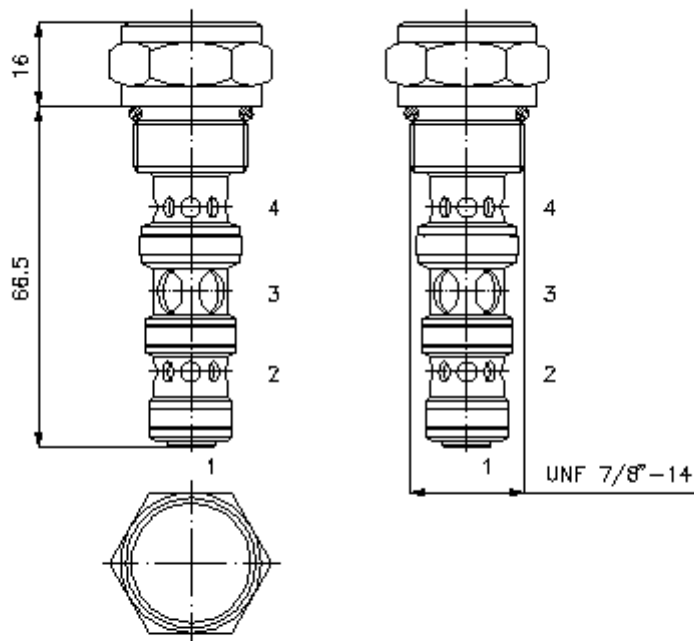
IMAV-Hydraulik GmbH  
 Breite Strasse 10  
 D-40670 Meerbusch (Osterath)  
 Telefon +49 (0)2159 - 9188.0  
 Telefaks +49 (0)2159 - 4242  
 E-mail: [info@imav.com](mailto:info@imav.com)  
 Internet: <http://www.imav.com>

**CF-610-101-00**

(Zmiany zastrzeżone!)

HEX 27 mm  
 (moment dokręcania:  
 48 - 54 Nm)

otwór mocujący  
 C-10-4  
 patrz  
 arkusz wymiarowy nr:  
[IK-400-109-00](#)



**zawór dziel./łącz. przepł. wkręc.  
zawór  
FDCV-10.-0-..**

**Przykład zamówienia:**

FDCV - 10N - 0 - 33  
|        |        |        |  
**A**      **B**      **C**      **D**



IMAV-Hydraulik GmbH  
Breite Strasse 10  
D-40670 Meerbusch (Osterath)  
Telefon +49 (0)2159 - 9188.0  
Telefaks +49 (0)2159 - 4242  
E-mail: [info@imav.com](mailto:info@imav.com)  
Internet: <http://www.imav.com>

**CF-610-101-00**

(Zmiany zastrzeżone!)

**Klucz typu:**

- |  |   |
|--|---|
| <p><b>A</b> <b>wersja urządzenia</b><br/>zawór dzielący / łączący<br/>kompensowany ciśnieniem<br/>stały stosunek podziału</p> <p><b>B</b> <b>wielkość konstrukcyjna i uszczeln.</b><br/>10N = Buna (NBR)<br/>10V = Viton (FPM)</p> <p><b>C</b> <b>forma konstrukcyjna</b><br/>0 = zawór wkręcany</p> | <p><b>D</b> <b>natężenie przepł. i stos. podziału</b><br/>przyłącze<br/>2 ; 4 ; Q ges.<br/>11 = 50,0% ; 50,0% ; 7 l/min<br/>22 = 50,0% ; 50,0% ; 15 l/min<br/>33 = 50,0% ; 50,0% ; 22 l/min<br/>44 = 50,0% ; 50,0% ; 30 l/min<br/>66 = 50,0% ; 50,0% ; 45 l/min<br/>88 = 50,0% ; 50,0% ; 60 l/min<br/>13 = 25,0% ; 75,0% ; 15 l/min<br/>26 = 25,0% ; 75,0% ; 30 l/min<br/>12 = 33,3% ; 66,7% ; 11 l/min<br/>24 = 33,3% ; 66,7% ; 22 l/min<br/>36 = 33,3% ; 66,7% ; 34 l/min<br/>48 = 33,3% ; 66,7% ; 45 l/min</p> |
|--|---|

**Dane techniczne**

<b>ciśnienie nominalne:</b>	350 bar
<b>prąd nominalny:</b>	60 l/min
<b>ciężar:</b>	0,14 kg
<b>zakres temperatury:</b>	-40°C bis 120°C
<b>czynnik wytwarzający ciśnienie:</b>	olej hydrauliczny HL zgodny z normą DIN 51524 T1 (ISO TC 131)
<b>dokładność częściowa:</b>	4 - 16 l/min: ± 10,0% 16 - 30 l/min: ± 7,5% 30 - 60 l/min: ± 5,0%
<b>uszczelnienie:</b>	do wyboru Buna (NBR) lub Viton (FPM), oraz teflonowy pierścień oporowy (PTFE)
<b>otwór mocujący:</b>	C-10-4 patrz arkusz wymiarowy nr: <a href="#">IK-400-109-00</a> Przestrzegać wskazówki!
<b>obudowa:</b>	4LHS-10.-B.. patrz arkusz wymiarowy nr: <a href="#">IH-500-000-00</a>
<b>zestaw uszczeliek:</b>	SP-CDS-10N-13 (NBR), SP-CDS-10V-13 (FPM)