

**zawór dziel./łącz. przepł. wkręc.**  
**zawór**  
**FDCV-12.-0-..**



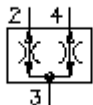
**Symbol:**

**Ciśnienie nominalne:**

350 bar

**Prąd nominalny:**

120 l/min.



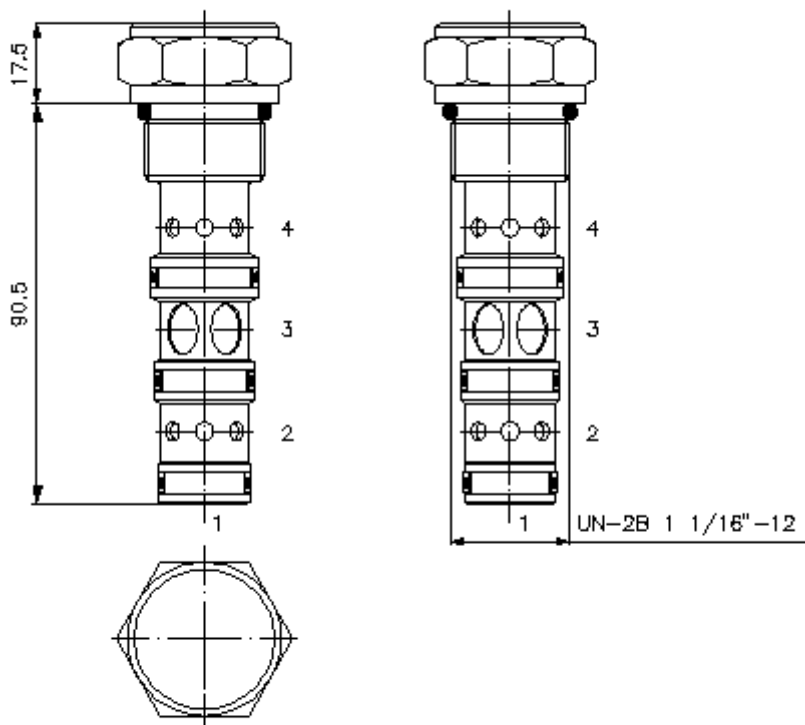
IMAV-Hydraulik GmbH  
 Breite Strasse 10  
 D-40670 Meerbusch (Osterath)  
 Telefon +49 (0)2159 - 9188.0  
 Telefaks +49 (0)2159 - 4242  
 E-mail: [info@imav.com](mailto:info@imav.com)  
 Internet: <http://www.imav.com>

**CF-610-121-00**

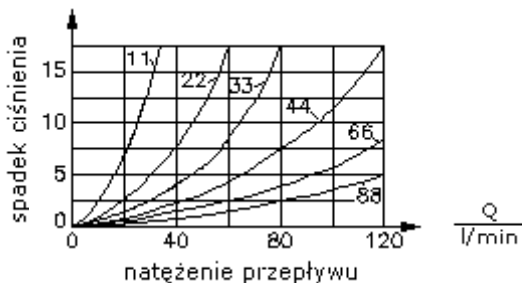
(Zmiany zastrzeżone!)

HEX 1 5/16"  
 (moment dokręcania:  
 95 - 100 Nm)

otwór mocujący  
 C-12-4  
 patrz  
 arkusz wymiarowy  
 nr:  
[IK-400-129-00](#)



$\frac{\Delta p}{\text{bar}}$   $\Delta$  charakterystyka p-Q  
 przy 28 cSt (50°C)



**zawór dziel./łącz. przepł. wkręc.  
zawór  
FDCV-12.-0-..**

**Przykład zamówienia:**

FDCV - 12N - 0 - 33  
|        |        |        |  
**A**      **B**      **C**      **D**



IMAV-Hydraulik GmbH  
Breite Strasse 10  
D-40670 Meerbusch (Osterath)  
Telefon +49 (0)2159 - 9188.0  
Telefaks +49 (0)2159 - 4242  
E-mail: [info@imav.com](mailto:info@imav.com)  
Internet: <http://www.imav.com>

**CF-610-121-00**

(Zmiany zastrzeżone!)

**Klucz typu:**

- |  |   |
|--|---|
| <p><b>A</b> <b>wersja urządzenia</b><br/>zawór dzielący / łączący<br/>kompensowany ciśnieniem<br/>stały stosunek podziału</p> <p><b>B</b> <b>wielkość konstrukcyjna i uszczeln.</b><br/>12N = Buna (NBR)<br/>12V = Viton (FPM)</p> <p><b>C</b> <b>forma konstrukcyjna</b><br/>0 = zawór wkręcany</p> | <p><b>D</b> <b>natężenie przepł. i stos. podziału</b><br/>przyłącze<br/>2 ; 4 ; Q ges.<br/>11 = 50,0% ; 50,0% ; 15 l/min<br/>22 = 50,0% ; 50,0% ; 30 l/min<br/>33 = 50,0% ; 50,0% ; 45 l/min<br/>44 = 50,0% ; 50,0% ; 60 l/min<br/>66 = 50,0% ; 50,0% ; 90 l/min<br/>88 = 50,0% ; 50,0% ; 120 l/min<br/>13 = 25,0% ; 75,0% ; 30 l/min<br/>26 = 25,0% ; 75,0% ; 60 l/min<br/>12 = 33,3% ; 66,7% ; 22 l/min<br/>24 = 33,3% ; 66,7% ; 45 l/min<br/>36 = 33,3% ; 66,7% ; 68 l/min<br/>48 = 33,3% ; 66,7% ; 90 l/min</p> |
|--|---|

**Dane techniczne**

- ciśnienie nominalne:** 350 bar
- prąd nominalny:** 120 l/min
- ciężar:** 0,28 kg
- zakres temperatury:** -40°C bis 120°C
- czynnik wytwarzający ciśnienie:** olej hydrauliczny HL zgodny z normą DIN 51524 T1 (ISO TC 131)
- dokładność częściowa:** przy Q < 40% Qges.: ± 7,5%  
przy Q > 40% Qges.: ± 5,0%
- uszczelnienie:** do wyboru Buna (NBR) lub Viton (FPM), oraz teflonowy pierścień oporowy (PTFE)
- otwór mocujący:** C-12-4 patrz arkusz wymiarowy nr: [IK-400-129-00](#) Przestrzegać wskazówki!
- obudowa:** 4LHS-12.-B.. patrz arkusz wymiarowy nr: [IH-500-000-00](#)
- zestaw uszczelek:** SP-CDS-12N-46 (NBR), SP-CDS-12V-46 (FPM)