

**trójdrog. regulator propor. przepł.  
zawór wkręcany  
EPFD-16.-...-0-.....**



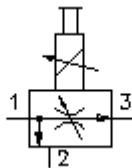
**Symbol:**

**Ciśnienie nominalne:**

350 bar

**Prąd nominalny:**

75 l/min.



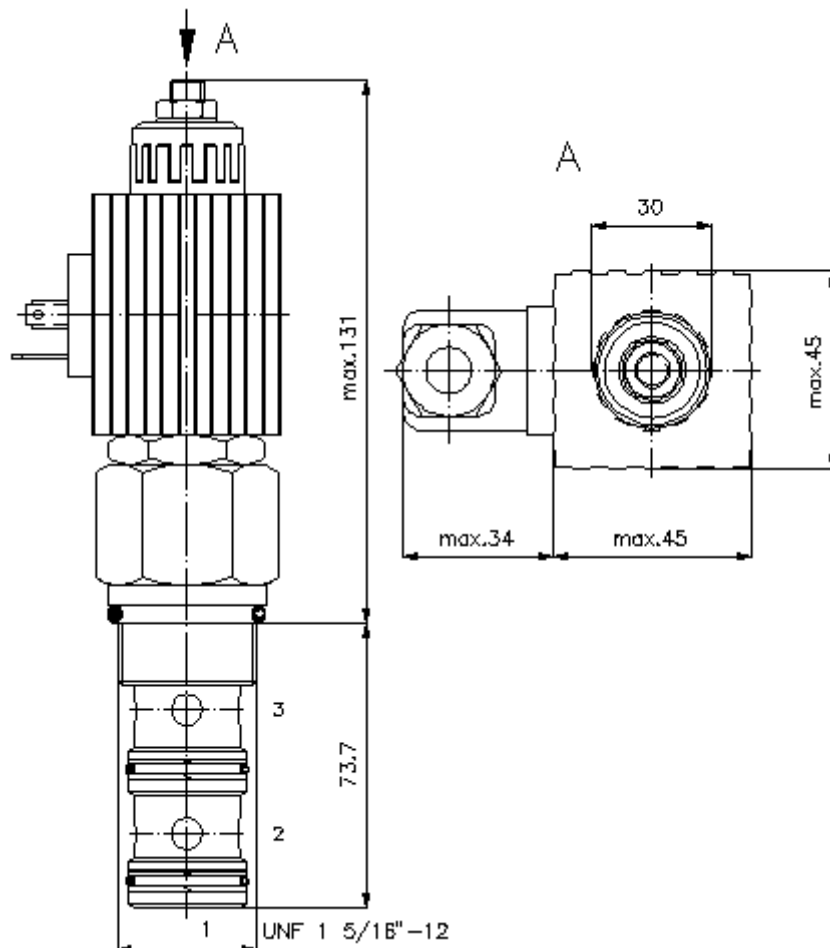
IMAV-Hydraulik GmbH  
Breite Strasse 10  
D-40670 Meerbusch (Osterath)  
Telefon +49 (0)2159 - 9188.0  
Telefaks +49 (0)2159 - 4242  
E-mail: [info@imav.com](mailto:info@imav.com)  
Internet: <http://www.imav.com>

**CF-920-161-00**

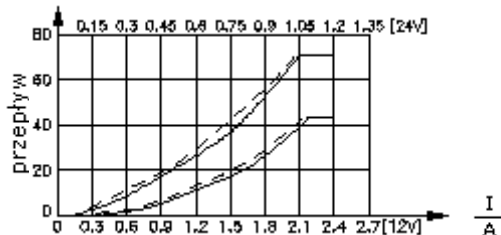
(Zmiany zastrzeżone!)

HEX 1 1/2"  
(moment dokręcania:  
109 - 122 Nm)

otwór mocujący  
C-16-3  
patrz  
arkusz wymiarowy  
nr:  
[IK-300-169-00](#)



$\frac{Q}{l/min}$   $\Delta$  charakterystyka p-Q  
przy 28 cSt (50°C)



-- wzrastający

- - spadający

**trójdrog. regulator propor. przepł.  
zawór wkręcany  
EPFD-16.-...-0-.....**

**Przykład zamówienia:**

EPFD - 16N - 05 - 0 - 024D G  
|           |           |           |           |           |  
**A**       **B**       **C**       **D**       **E**       **F**



IMAV-Hydraulik GmbH  
Breite Strasse 10  
D-40670 Meerbusch (Osterath)  
Telefon +49 (0)2159 - 9188.0  
Telefaks +49 (0)2159 - 4242  
E-mail: [info@imav.com](mailto:info@imav.com)  
Internet: <http://www.imav.com>

**CF-920-161-00**

(Zmiany zastrzeżone!)

**Klucz typu:**

- |   |  |
|---|--|
| <p><b>A wersja urządzenia</b><br/>zawór prioryt. reg. przepł. proporcjon.<br/>kompensowany ciśnieniem<br/>zawór suwakowy<br/>z awaryjnym uruchamianiem ręcznym</p> <p><b>B wielkość konstrukcyjna i uszczeln.</b><br/>16N = Buna (NBR)<br/>16V = Viton (FPM)</p> <p><b>C regulowane ciśnienie</b><br/>05 = 0 - 19 l/min<br/>10 = 0 - 38 l/min<br/>15 = 0 - 57 l/min<br/>20 = 0 - 76 l/min</p> | <p><b>D forma konstrukcyjna</b><br/>0 = zawór wkręcany</p> <p><b>E napięcie zasilania</b><br/>012D = 12V DC<br/>024D = 24V DC</p> <p><b>F przyłącze elektryczne</b><br/>G = wtyczka wg. DIN 43650, inne rodzaje<br/>podłączania patrz arkusz wymiarowy nr:<br/>CS-010-000-00</p> |
|---|--|

**Dane techniczne**

<b>ciśnienie nominalne:</b>	350 bar
<b>prąd nominalny:</b>	75 l/min
<b>ciężar:</b>	1,2 kg
<b>zakres temperatury:</b>	-40°C bis 120°C
<b>czynnik wytwarzający ciśnienie:</b>	olej hydrauliczny HL zgodny z normą DIN 51524 T1 (ISO TC 131)
<b>maks. nieszczelność:</b>	330 ccm/min przy 28,5 cSt (50°C) i 350 barach
<b>uszczelnienie:</b>	do wyboru Buna (NBR) lub Viton (FPM), oraz teflonowy pierścień oporowy (PTFE)
<b>histereza:</b>	ok. 1,8 l/min
<b>pobór mocy:</b>	29 W
<b>prąd sterujący:</b>	0,2 - 2,4 Amp. przy 12 V DC 0,1 - 1,2 Amp. przy 24 V DC
<b>otwór mocujący:</b>	C-16-3 patrz arkusz wymiarowy nr: <u>IK-300-169-00</u>
<b>obudowa:</b>	3LH-16.-B.. patrz arkusz wymiarowy nr: <u>IH-300-000-00</u>
<b>zestaw uszczelek:</b>	SP-CDS-16N-34 (EHPFD) (NBR), SP-CDS-16V-34 (EHPFD) (FPM)