

**zawór ograniczaj. ciśn. wkręcany
(wstępnie zasterowany, nastawialny)
RVPS-12.-.-0-..**



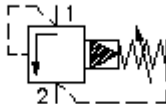
Symbol:

Ciśnienie nominalne:

350 bar

Prąd nominalny:

225 l/min.



IMAV-Hydraulik GmbH
Breite Strasse 10
D-40670 Meerbusch (Osterath)
Telefon +49 (0)2159 - 9188.0
Telefaks +49 (0)2159 - 4242
E-mail: info@imav.com
Internet: <http://www.imav.com>

CP-110-121-00

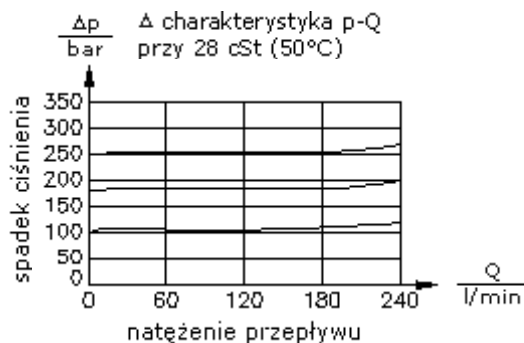
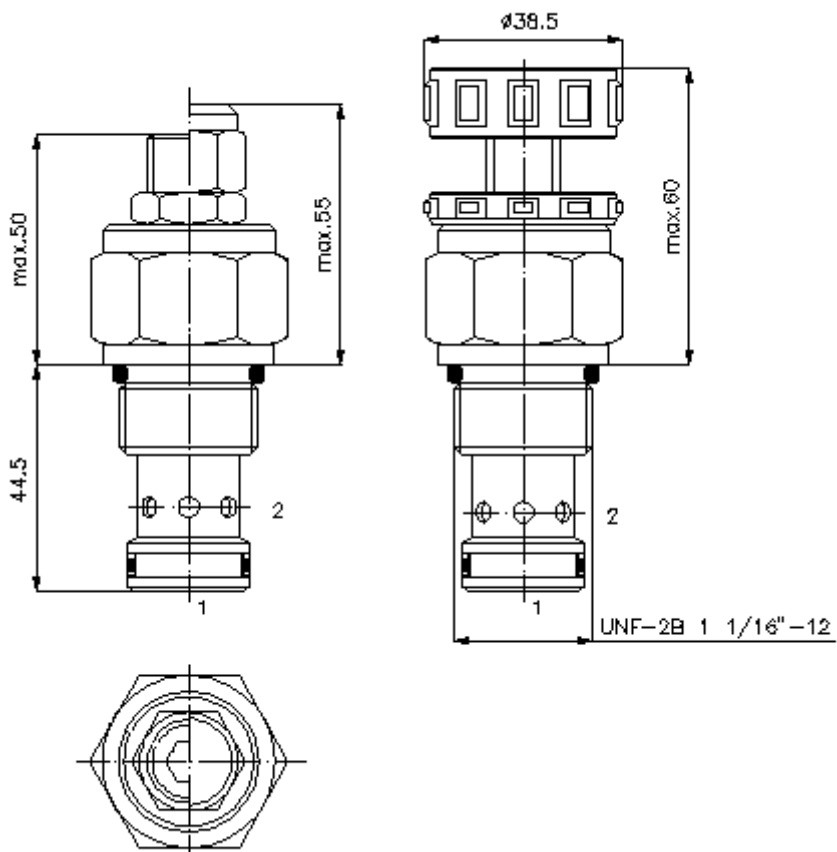
(Zmiany zastrzeżone!)

HEX 1"

HEX 1 5/16"
(moment dokręcania:
95 - 100 Nm)

otwór mocujący
C-12-2
patrz
arkusz wymiarowy
nr:
IK-100-129-00

HEX 8 mm



**zawór ograniczaj. ciśn. wkręcany
(wstępnie zasterowany, nastawialny)
RVPS-12.-.-0-..**



IMAV-Hydraulik GmbH
Breite Strasse 10
D-40670 Meerbusch (Osterath)
Telefon +49 (0)2159 - 9188.0
Telefaks +49 (0)2159 - 4242
E-mail: info@imav.com
Internet: <http://www.imav.com>

CP-110-121-00

(Zmiany zastrzeżone!)

Przykład zamówienia:

RVPS - 12N - C - 0 - 30
| | | | |
A **B** **C** **D** **E**

Klucz typu:

A wersja urządzenia
zawór ograniczający ciśnienie
zawór suwakowy
sterowany wstępnie

B wielkość konstrukcyjna i uszczeln.
12N = Buna (NBR)
12V = Viton (FPM)

C rodzaj ustawienia
S = śruba podnośna
C = pokrywa zamykająca
K = pokrętło ręczne

D forma konstrukcyjna
0 = zawór wkręcany

E stopnie ciśnienia
15 = 3,4 - 105 bar
30 = 3,4 - 210 bar
50 = 3,4 - 350 bar

Dane techniczne

ciśnienie nominalne: 350 bar

prąd nominalny: 225 l/min

ciężar: 0,25 kg

zakres temperatury: -40°C bis 120°C

czynnik wytwarzający ciśnienie: olej hydrauliczny HL zgodny z normą DIN 51524 T1 (ISO TC 131)

maks. nieszczelność: 85 ccm/min przy 28,5 cSt (50°C) i 95% ciśnienia otwarcia

uszczelnienie: do wyboru Buna (NBR) lub Viton (FPM), oraz teflonowy pierścień oporowy (PTFE)

ciśnienie otwarcia: Nastawę wyznacza się przy natężeniu przepływu wynoszącym 0,25 l/min

otwór mocujący: C-12-2 patrz arkusz wymiarowy nr: [IK-100-129-00](#)

obudowa: 2LH-12.-B.. patrz arkusz wymiarowy nr: [IH-100-000-00](#)

zestaw uszczelek: SP-CDS-12N-22 (NBR), SP-CDS-12V-22 (FPM)