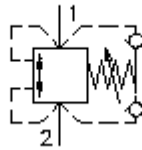


**podwójny zawór ograni. ciśn., wkręc.
zawór (sterow. bezp., nastawialny)
RVBD-10.-.-0-..**



Symbol:



Ciśnienie nominalne:

350 bar

Prąd nominalny:

75 l/min.



IMAV-Hydraulik GmbH
Breite Strasse 10
D-40670 Meerbusch (Osterath)
Telefon +49 (0)2159 - 9188.0
Telefaks +49 (0)2159 - 4242
E-mail: info@imav.com
Internet: <http://www.imav.com>

CP-150-101-00

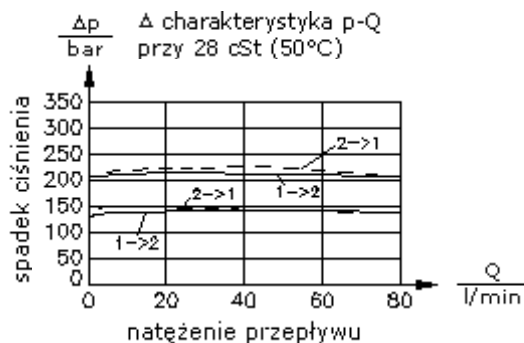
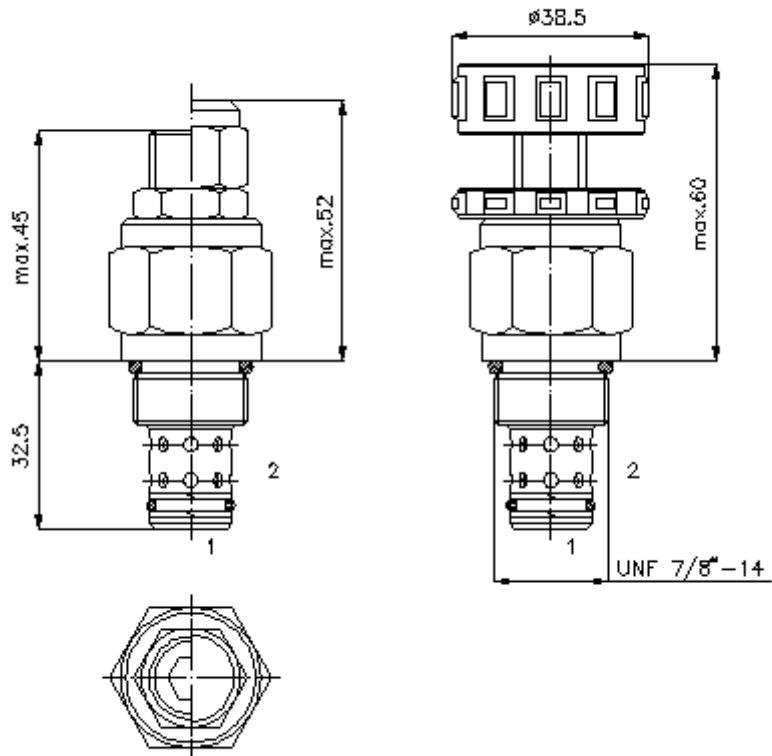
(Zmiany zastrzeżone!)

HEX 19 mm

HEX 27 mm
(moment dokręcania:
48 - 54 Nm)

otwór mocujący
C-10-2
patrz
arkusz wymiarowy
nr:
IK-100-109-00

HEX 8 mm



**podwójny zawór ogranic. ciśn., wkręc.
zawór (sterow. bezp., nastawialny)
RVBD-10.-.-0-..**



IMAV-Hydraulik GmbH
Breite Strasse 10
D-40670 Meerbusch (Osterath)
Telefon +49 (0)2159 - 9188.0
Telefaks +49 (0)2159 - 4242
E-mail: info@imav.com
Internet: <http://www.imav.com>

CP-150-101-00

(Zmiany zastrzeżone!)

Przykład zamówienia:

RVBD - 10N - C - 0 - 30
| | | | |
A **B** **C** **D** **E**

Klucz typu:

- A wersja urządzenia**
podwójny zawór ogranicz. ciśnienie
zawór z gniazdem stożkowym
sterowany bezpośrednio
- B wielkość konstrukcyjna i uszczeln.**
10N = Buna (NBR)
10V = Viton (FPM)
- C rodzaj ustawienia**
S = śruba podnośna
C = pokrywa zamykająca
K = pokrętło ręczne

- D forma konstrukcyjna**
0 = zawór wkręcany
- E stopnie ciśnienia**
15 = 6,9 - 105 bar
30 = 20,7 - 210 bar
50 = 34,5 - 350 bar

Dane techniczne

- ciśnienie nominalne:** 350 bar
- prąd nominalny:** 75 l/min
- ciężar:** 0,17 kg
- zakres temperatury:** -40°C bis 120°C
- czynnik wytwarzający ciśnienie:** olej hydrauliczny HL zgodny z normą DIN 51524 T1 (ISO TC 131)
- maks. nieszczelność:** 85 ccm/min przy 28,5 cSt (50°C) i 85 % ciśnienia otwarcia
- uszczelnienie:** do wyboru Buna (NBR) lub Viton (FPM), oraz teflonowy pierścień oporowy (PTFE)
- ciśnienie otwarcia:** Nastawę wyznacza się przy natężeniu przepływu wynoszącym 0,25 l/min
- otwór mocujący:** C-10-2 patrz arkusz wymiarowy nr: [IK-100-109-00](#)
- obudowa:** 2LH-10.-B.. patrz arkusz wymiarowy nr: [IH-100-000-00](#)
- zestaw uszczelek:** SP-CDS-10N-22 (NBR), SP-CDS-10V-22 (FPM)