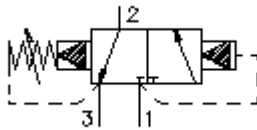


zawór wkręcany 3/2
(wstępnie zasterowany, nastawialny)
PSCS-10.-.-0-..



Symbol:



Ciśnienie nominalne:

350 bar

Prąd nominalny:

45 l/min.



IMAV-Hydraulik GmbH
 Breite Strasse 10
 D-40670 Meerbusch (Osterath)
 Telefon +49 (0)2159 - 9188.0
 Telefaks +49 (0)2159 - 4242
 E-mail: info@imav.com
 Internet: <http://www.imav.com>

CP-410-101-00

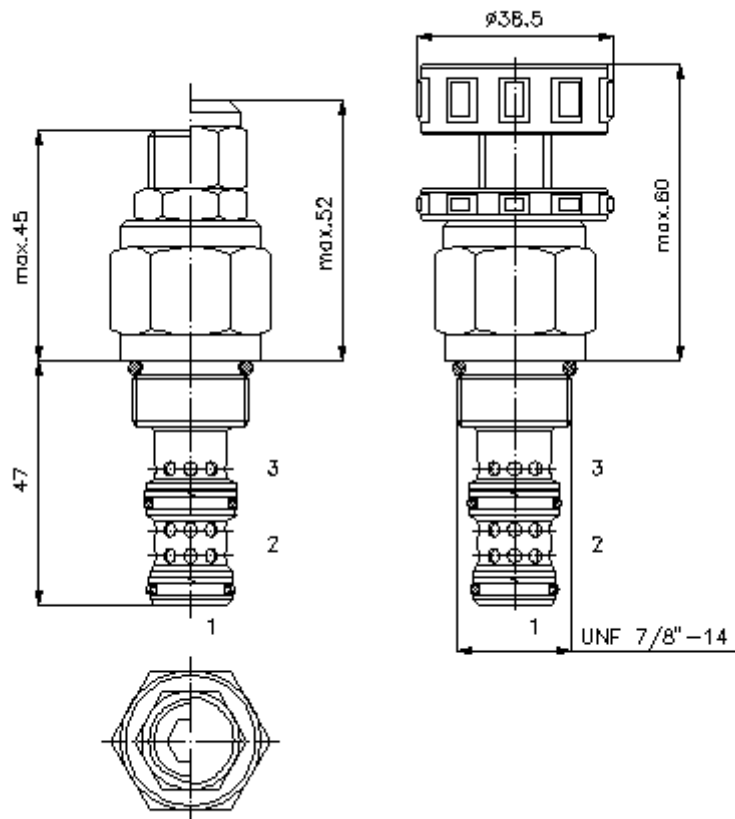
(Zmiany zastrzeżone!)

HEX 19 mm

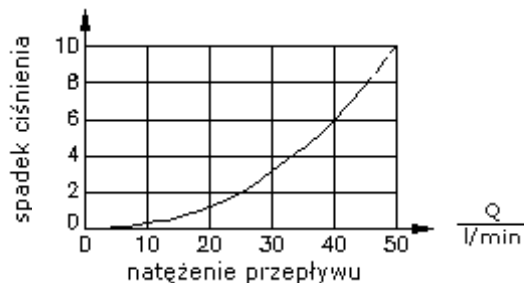
HEX 27 mm
 (moment dokręcania:
 48 - 54 Nm)

otwór mocujący
 C-10-3
 patrz
 arkusz wymiarowy
 nr:
IK-300-109-00

HEX 8 mm



$\frac{\Delta p}{\text{bar}}$ Δ charakterystyka p-Q
 przy 28 cSt (50°C)



**zawór wkręcany 3/2
(wstępnie zasterowany, nastawialny)
PSCS-10.-.-0-..**



IMAV-Hydraulik GmbH
Breite Strasse 10
D-40670 Meerbusch (Osterath)
Telefon +49 (0)2159 - 9188.0
Telefaks +49 (0)2159 - 4242
E-mail: info@imav.com
Internet: <http://www.imav.com>

CP-410-101-00

(Zmiany zastrzeżone!)

Przykład zamówienia:

PSCS - 10N - C - 0 - 30
| | | | |
A **B** **C** **D** **E**

Klucz typu:

- A wersja urządzenia**
zawór kierunkowy
zawór suwakowy
sterowany wstępnie
odbiornik "2" połączyć ze zbiornikiem "3"
w stanie bezciśnieniowym
- B wielkość konstrukcyjna i uszczeln.**
10N = Buna (NBR)
10V = Viton (FPM)
- C rodzaj ustawienia**
S = śruba podnośna
C = pokrywa zamykająca
K = pokrętło ręczne

- D forma konstrukcyjna**
0 = zawór wkręcany
- E stopnie ciśnienia**
15 = 3,4 - 105 bar
30 = 3,4 - 210 bar
50 = 3,4 - 350 bar

Dane techniczne

- ciśnienie nominalne:** 350 bar
- prąd nominalny:** 45 l/min
- ciężar:** 0,19 kg
- zakres temperatury:** -40°C bis 120°C
- czynnik wytwarzający ciśnienie:** olej hydrauliczny HL zgodny z normą DIN 51524 T1 (ISO TC 131)
- maks. nieszczelność:** 85 ccm/min przy 28,5 cSt (50°C) i 85 % ciśnienia otwarcia
- uszczelnienie:** do wyboru Buna (NBR) lub Viton (FPM), oraz teflonowy pierścień oporowy (PTFE)
- ciśnienie otwarcia:** Nastawę wyznacza się przy natężeniu przepływu wynoszącym 0,25 l/min
- otwór mocujący:** C-10-3 patrz arkusz wymiarowy nr: [IK-300-109-00](#)
- obudowa:** 3LH-10.-B.. patrz arkusz wymiarowy nr: [IH-300-000-00](#)
- zestaw uszczelek:** SP-CDS-10N-32 (NBR), SP-CDS-10V-32 (FPM)