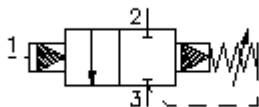


**zawór 2/2 wkręcany  
(wstępnie zasterowany, nastawialny)  
PSXS-10.-.-0-..**



**Symbol:**



**Ciśnienie nominalne:**

350 bar

**Prąd nominalny:**

45 l/min.



IMAV-Hydraulik GmbH  
Breite Strasse 10  
D-40670 Meerbusch (Osterath)  
Telefon +49 (0)2159 - 9188.0  
Telefaks +49 (0)2159 - 4242  
E-mail: [info@imav.com](mailto:info@imav.com)  
Internet: <http://www.imav.com>

**CP-510-101-00**

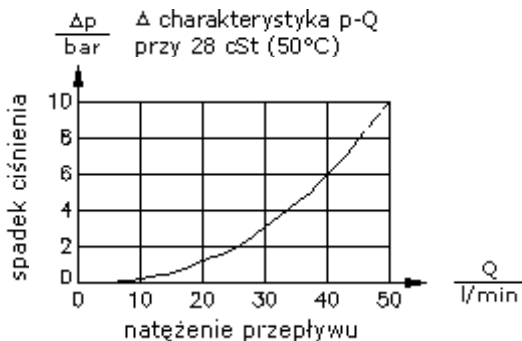
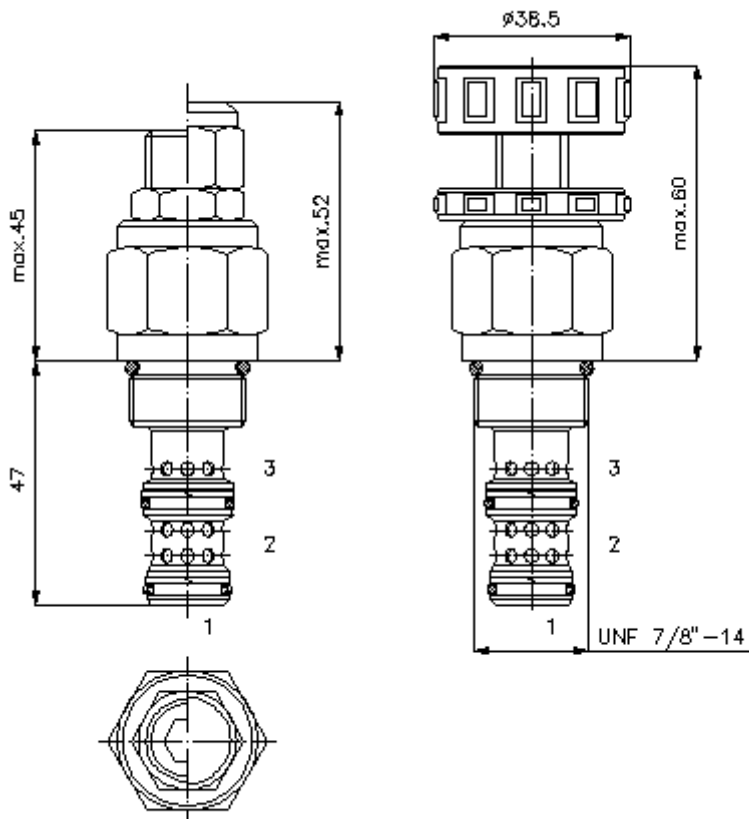
(Zmiany zastrzeżone!)

HEX 19 mm

HEX 27 mm  
(moment dokręcania:  
48 - 54 Nm)

otwór mocujący  
C-10-3  
patrz  
arkusz wymiarowy  
nr:  
IK-300-109-00

HEX 8 mm



**zawór 2/2 wkręcany  
(wstępnie zasterowany, nastawialny)  
PSXS-10.-.-0-..**



IMAV-Hydraulik GmbH  
Breite Strasse 10  
D-40670 Meerbusch (Osterath)  
Telefon +49 (0)2159 - 9188.0  
Telefaks +49 (0)2159 - 4242  
E-mail: [info@imav.com](mailto:info@imav.com)  
Internet: <http://www.imav.com>

**CP-510-101-00**

(Zmiany zastrzeżone!)

**Przykład zamówienia:**

PSXS - 10N - C - 0 - 30  
|           |           |           |           |  
**A**       **B**       **C**       **D**       **E**

**Klucz typu:**

**A wersja urządzenia**

zawór kierunkowy  
zawór suwakowy  
zasterowany zewnętrznie  
sterowany wstępnie

**B wielkość konstrukcyjna i uszczeln.**

10N = Buna (NBR)  
10V = Viton (FPM)

**C rodzaj ustawienia**

S = śruba podnośna  
C = pokrywa zamykająca  
K = pokrętło ręczne

**D forma konstrukcyjna**

0 = zawór wkręcany

**E stopnie ciśnienia**

15 = 3,4 - 105 bar  
30 = 3,4 - 210 bar  
50 = 3,4 - 350 bar

**Dane techniczne**

**ciśnienie nominalne:** 350 bar

**prąd nominalny:** 45 l/min

**ciężar:** 0,19 kg

**zakres temperatury:** -40°C bis 120°C

**czynnik wytwarzający ciśnienie:** olej hydrauliczny HL zgodny z normą DIN 51524 T1 (ISO TC 131)

**maks. nieszczelność:** 85 ccm/min przy 28,5 cSt (50°C) i 85 % ciśnienia otwarcia

**uszczelnienie:** do wyboru Buna (NBR) lub Viton (FPM), oraz teflonowy pierścień oporowy (PTFE)

**ciśnienie otwarcia:** Nastawę wyznacza się przy natężeniu przepływu wynoszącym 0,25 l/min

**otwór mocujący:** C-10-3 patrz arkusz wymiarowy nr: [IK-300-109-00](#)

**obudowa:** 3LH-10.-B.. patrz arkusz wymiarowy nr: [IH-300-000-00](#)

**zestaw uszczelek:** SP-CDS-10N-32 (NBR), SP-CDS-10V-32 (FPM)