

**regulujący ciśnienie prop. wkęc.
zawór (wstępnie zaster., nastaw.)
EPRRS-10.-...-0-.....**



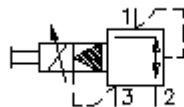
Symbol:

Ciśnienie nominalne:

350 bar

Prąd nominalny:

46 l/min.



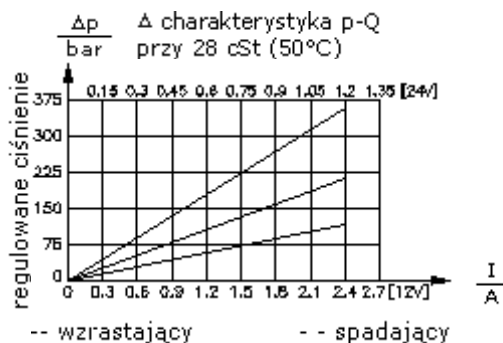
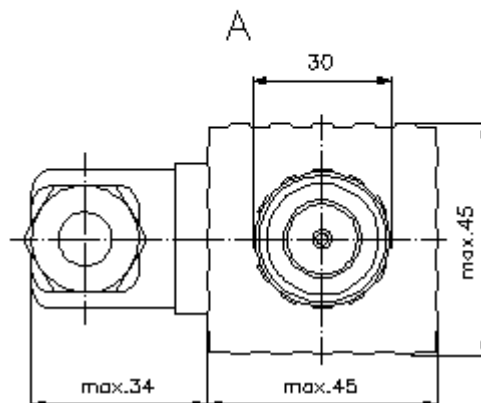
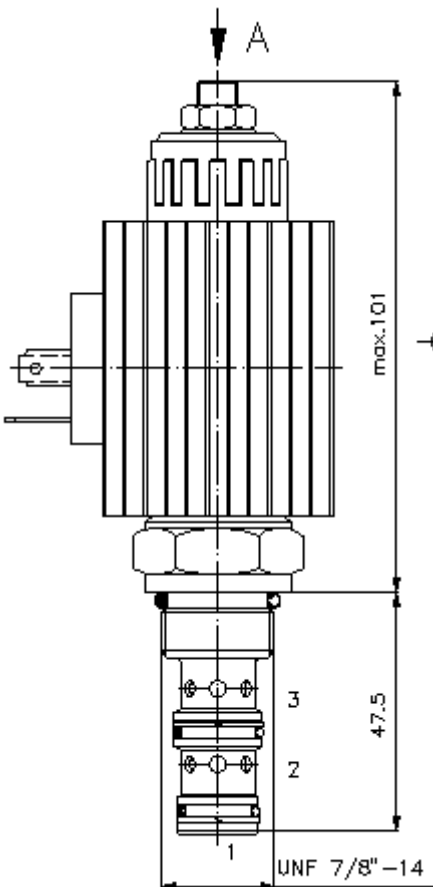
IMAV-Hydraulik GmbH
Breite Strasse 10
D-40670 Meerbusch (Osterath)
Telefon +49 (0)2159 - 9188.0
Telefaks +49 (0)2159 - 4242
E-mail: info@imav.com
Internet: <http://www.imav.com>

CP-940-101-00

(Zmiany zastrzeżone!)

HEX 27 mm
(moment dokręcania:
48 - 54 Nm)

otwór mocujący
C-10-3
patrz
arkusz wymiarowy
nr:
[IK-300-109-00](#)



**regulujący ciśnienie prop. wkręc.
zawór (wstępnie zaster., nastaw.)
EPRRS-10.-...-0-.....**

Przykład zamówienia:

EPRS - 10N - 30 - 0 024D G
| | | | | |
A B C D E F



IMAV-Hydraulik GmbH
Breite Strasse 10
D-40670 Meerbusch (Osterath)
Telefon +49 (0)2159 - 9188.0
Telefaks +49 (0)2159 - 4242
E-mail: info@imav.com
Internet: <http://www.imav.com>

CP-940-101-00

(Zmiany zastrzeżone!)

Klucz typu:

- A wersja urządzenia**
zawór proporc. reguluj. ciśnienie
zawór suwakowy
sterowany wstępnie
z awaryjnym uruchamianiem ręcznym
- B wielkość konstrukcyjna i uszczeln.**
10N = Buna (NBR)
10V = Viton (FPM)
- C regulowane ciśnienie**
15 = 3,4 - 105 bar
30 = 3,4 - 210 bar
50 = 3,4 - 350 bar

- D forma konstrukcyjna**
0 = zawór wkręcany
- E napięcie zasilania**
012D = 12V DC
024D = 24V DC
- F przyłącze elektryczne**
G = wtyczka wg. DIN 43650, inne rodzaje
podłączania patrz arkusz wymiarowy nr:
CS-010-000-00

Dane techniczne

ciśnienie nominalne:	350 bar
prąd nominalny:	46 l/min
ciężar:	0,88 kg
zakres temperatury:	-40°C bis 120°C
czynnik wytwarzający ciśnienie:	olej hydrauliczny HL zgodny z normą DIN 51524 T1 (ISO TC 131)
maks. nieszczelność (olej steruj.):	500 l/min przy 28,5 cSt (50°C) und 350 bar
uszczelnienie:	do wyboru Buna (NBR) lub Viton (FPM), oraz teflonowy pierścień oporowy (PTFE)
pobór mocy:	29 W
prąd sterujący:	0,2 - 2,4 Amp. przy 12 V DC 0,1 - 1,2 Amp. przy 24 V DC
otwór mocujący:	C-10-3 patrz arkusz wymiarowy nr: <u>IK-300-109-00</u>
obudowa:	3LH-10.-B.. patrz arkusz wymiarowy nr: <u>IH-300-000-00</u>
zestaw uszczeltek:	SP-CDS-10N-32 (NBR), SP-CDS-10V-32 (FPM)