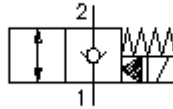


**zawór 2/2 elektrom. wkřęc., gniazdo
(zwały w stanie bezprądowym)
EMDV-12.-C4-0-.....**



Symbol:



**Ciężnienie
nominalne:**

350 bar

Prąd nominalny:

136 l/min.



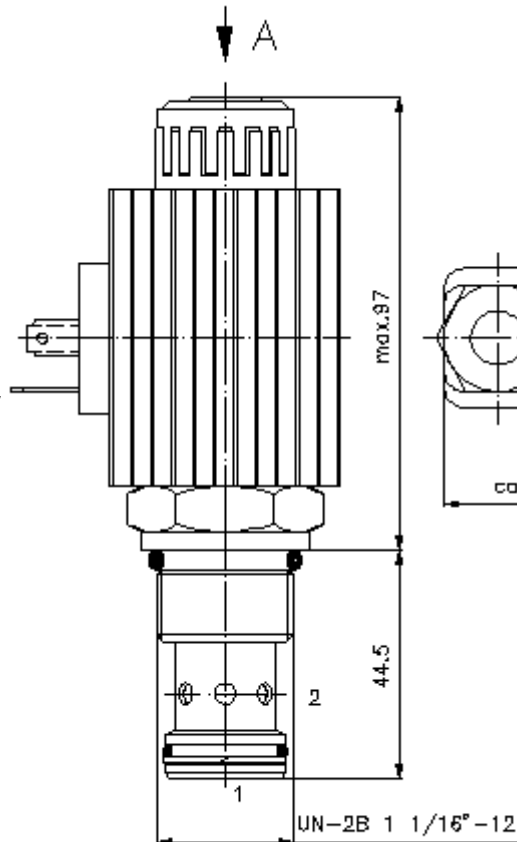
IMAV-Hydraulik GmbH
Breite Strasse 10
D-40670 Meerbusch (Osterath)
Telefon +49 (0)2159 - 9188.0
Telefaks +49 (0)2159 - 4242
E-mail: info@imav.com
Internet: <http://www.imav.com>

CS-280-121-00

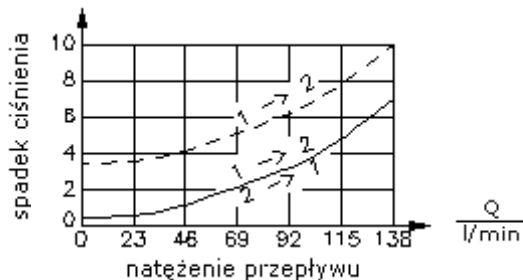
(Zmiany zastrężone!)

HEX 1 5/16"
(moment
dokręćania:
95 - 100 Nm)

otwór
mocujący
C-12-2
patrz
arkusz wymiarowy
nr:
[IK-100-129-00](#)



$\frac{\Delta p}{\text{bar}}$ Δ charakterystyka p-Q
przy 28 cSt (50°C)



**zawór 2/2 elektrom. wkręc., gniazdo
(zwarty w stanie bezprądowym)
EMDV-12.-C4-0-.....**

Przykład zamówienia:

EMDV - 12N - C4 - 0 - 024D G
| | | | | |
A **B** **C** **D** **E** **F**



IMAV-Hydraulik GmbH
Breite Strasse 10
D-40670 Meerbusch (Osterath)
Telefon +49 (0)2159 - 9188.0
Telefaks +49 (0)2159 - 4242
E-mail: info@imav.com
Internet: <http://www.imav.com>

CS-280-121-00
(Zmiany zastrzeżone!)

Klucz typu:

- A wersja urządzenia**
zawór elektromagnetyczny
zawór z gniazdem stożkowym
sterowany wstępnie
- B wielkość konstrukcyjna i uszczeln.**
12N = Buna (NBR)
12V = Viton (FPM)
- C wykonanie symboliczne**
C4 = w stanie bezprądowym zamknięty
- D forma konstrukcyjna**
0 = zawór wkręcany
- E napięcie zasilania**
napięcie stałe:
012D = 12V DC
024D = 24V DC
napięcie zmienne:
120A = 120V AC
240A = 240V AC
inne napięcia na zapytanie
- F przyłącze elektryczne**
G = wtyczka wg. DIN 43650, inne rodzaje
podłączania patrz arkusz wymiarowy nr:
CS-010-000-00

Dane techniczne

- ciśnienie nominalne:** 350 bar
- prąd nominalny:** 136 l/min
- ciężar:** 0,9 kg
- zakres temperatury:** -40°C bis 120°C
- czynnik wytwarzający ciśnienie:** olej hydrauliczny HL zgodny z normą DIN 51524 T1 (ISO TC 131)
- maks. nieszczelność:** 5 kropli/min przy 22 cSt (50°C) i 350 bar
- uszczelnienie:** do wyboru Buna (NBR) lub Viton (FPM), oraz teflonowy pierścień oporowy (PTFE)
- pobór mocy:** 36 W
- czas zadziałania:** przy 100%-ej zmianie napięcia, ciśnienie nominalne i ok. 80% przepływu
otwarcie: 50 ms
zamknięcie: 50 ms
- otwór mocujący:** C-12-2 patrz arkusz wymiarowy nr: [IK-100-129-00](#)
- obudowa:** 2LH-12.-B.. patrz arkusz wymiarowy nr: [IH-100-000-00](#)
- zestaw uszczelek:** SP-CDS-12N-21 (NBR), SP-CDS-12V-21 (FPM)