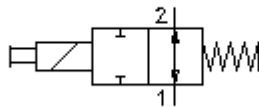


**zawór 2/2 elektromag. suwak. wkřęc.
-zawór (otwarty w stanie bezprąd.)
EMDV-10.-01-0-.....**



Symbol:



Ciřnienie nominalne:

350 bar

Prąd nominalny:

30 l/min.



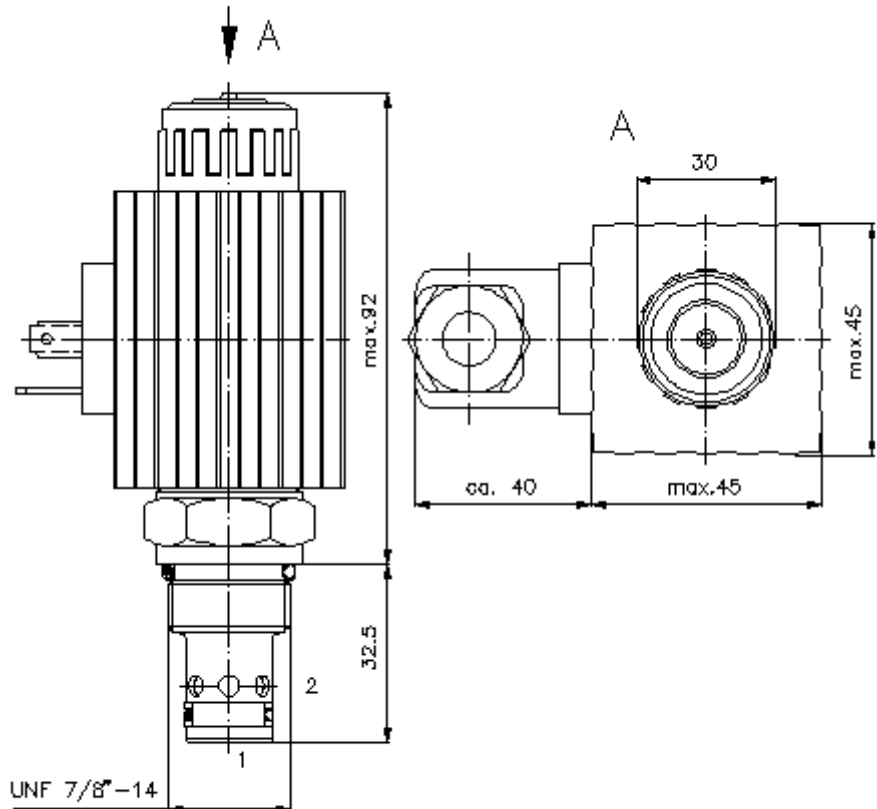
IMAV-Hydraulik GmbH
Breite Strasse 10
D-40670 Meerbusch (Osterath)
Telefon +49 (0)2159 - 9188.0
Telefaks +49 (0)2159 - 4242
E-mail: info@imav.com
Internet: <http://www.imav.com>

CS-410-101-00

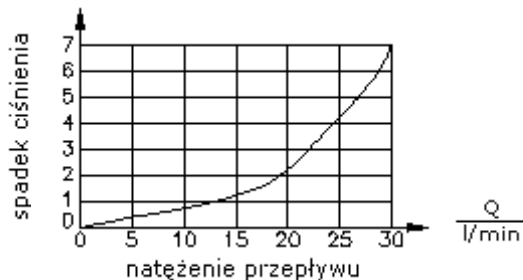
(Zmiany zastrężone!)

HEX 27 mm
(moment dokręcania:
48 - 54 Nm)

otwór mocujący
C-10-2
patrz
arkusz wymiarowy nr:
[IK-100-109-00](#)



$\frac{\Delta p}{\text{bar}}$ Δ charakterystyka p-Q
przy 28 cSt (50°C)



**zawór 2/2 elektromag. suwak. wkręc.
-zawór (otwarty w stanie bezprąd.)
EMDV-10.-01-0-.....**

Przykład zamówienia:

EMDV - 10N - 01 - 0 - 024D G
| | | | | |
A **B** **C** **D** **E** **F**



IMAV-Hydraulik GmbH
Breite Strasse 10
D-40670 Meerbusch (Osterath)
Telefon +49 (0)2159 - 9188.0
Telefaks +49 (0)2159 - 4242
E-mail: info@imav.com
Internet: <http://www.imav.com>

CS-410-101-00
(Zmiany zastrzeżone!)

Klucz typu:

- | | |
|---|--|
| <p>A wersja urządzenia
zawór elektromagnetyczny
zawór suwakowy
sterowany bezpośrednio
z awaryjnym uruchamianiem ręcznym</p> <p>B wielkość konstrukcyjna i uszczeln.
10N = Buna (NBR)
10V = Viton (FPM)</p> <p>C wykonanie symboliczne
01 = w stanie bezprądowym otwarty</p> <p>D forma konstrukcyjna
0 = zawór wkręcany</p> | <p>E napięcie zasilania
napięcie stałe:
012D = 12V DC
024D = 24V DC
napięcie zmienne:
120A = 120V AC
240A = 240V AC
inne napięcia na zapytanie</p> <p>F przyłącze elektryczne
G = wtyczka wg. DIN 43650, inne rodzaje
podłączania patrz arkusz wymiarowy nr:
CS-010-000-00</p> |
|---|--|

Dane techniczne

ciśnienie nominalne:	350 bar
prąd nominalny:	30 l/min
ciężar:	0,86 kg
zakres temperatury:	-40°C bis 120°C
czynnik wytwarzający ciśnienie:	olej hydrauliczny HL zgodny z normą DIN 51524 T1 (ISO TC 131)
maks. nieszczelność:	85 ccm/min przy 22 cSt (50°C) i 350 bar
uszczelnienie:	do wyboru Buna (NBR) lub Viton (FPM), oraz teflonowy pierścień oporowy (PTFE)
pobór mocy:	36 W
czas zadziałania:	przy 100%-ej zmianie napięcia, ciśnienie nominalne i ok. 80% przepływu otwarcie: 50 ms zamknięcie: 50 ms
otwór mocujący:	C-10-2 patrz arkusz wymiarowy nr: <u>IK-100-109-00</u>
obudowa:	2LH-10.-B.. patrz arkusz wymiarowy nr: <u>IH-100-000-00</u>
opcja:	ustawialne na stałe ręczne uruchamianie awaryjne patrz arkusz wymiarowy nr: CS-020-000-00
zestaw uszczeliek:	SP-CDS-10N-22 (NBR), SP-CDS-10V-22 (FPM)