

**zawór 2/2 elektrom. wkęc., gniazdo
-zawór (otwarty w stanie bezprąd.)
EMDV-12.-04-0-.....**



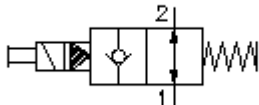
Symbol:

Ciśnienie nominalne:

350 bar

Prąd nominalny:

136 l/min.



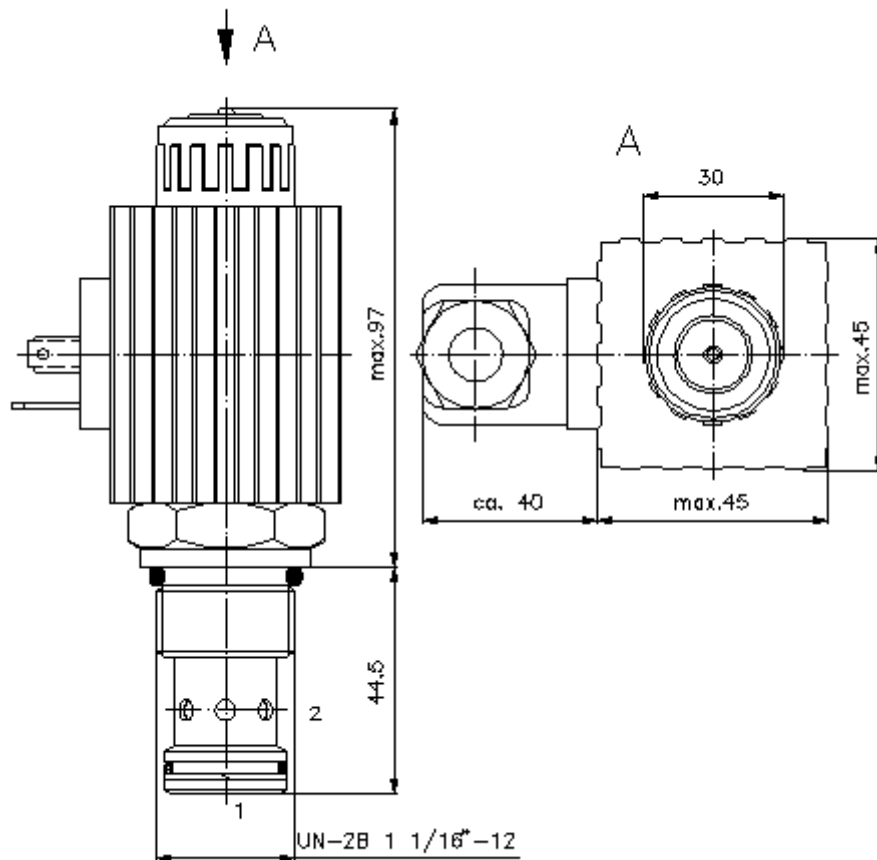
IMAV-Hydraulik GmbH
Breite Strasse 10
D-40670 Meerbusch (Osterath)
Telefon +49 (0)2159 - 9188.0
Telefaks +49 (0)2159 - 4242
E-mail: info@imav.com
Internet: <http://www.imav.com>

CS-550-121-00

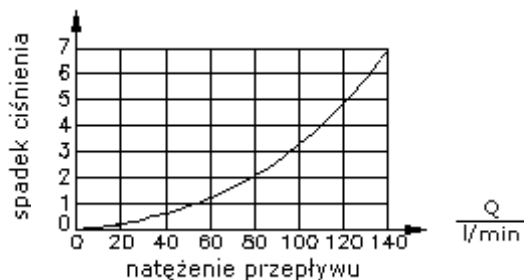
(Zmiany zastrzeżone!)

HEX 1 5/16"
(moment dokręcania:
95 - 100 Nm)

otwór mocujący
C-12-2
patrz
arkusz wymiarowy
nr:
[IK-100-129-00](#)



$\frac{\Delta p}{\text{bar}}$ Δ charakterystyka p-Q
przy 28 cSt (50°C)



**zawór 2/2 elektrom. wkręc., gniazdo
-zawór (otwarty w stanie bezprąd.)
EMDV-12.-04-0-.....**



IMAV-Hydraulik GmbH
Breite Strasse 10
D-40670 Meerbusch (Osterath)
Telefon +49 (0)2159 - 9188.0
Telefaks +49 (0)2159 - 4242
E-mail: info@imav.com
Internet: <http://www.imav.com>

CS-550-121-00
(Zmiany zastrzeżone!)

Przykład zamówienia:

EMDV - 12N - 04 - 0 - 024D G
| | | | | |
A **B** **C** **D** **E** **F**

Klucz typu:

- | | |
|---|--|
| <p>A wersja urządzenia zawór elektromagnetyczny zawór z gniazdem stożkowym sterowany wstępnie z awaryjnym uruchamianiem ręcznym</p> <p>B wielkość konstrukcyjna i uszczeln. 12N = Buna (NBR) 12V = Viton (FPM)</p> <p>C wykonanie symboliczne 04 = w stanie bezprądowym otwarty</p> <p>D forma konstrukcyjna 0 = zawór wkręcany</p> | <p>E napięcie zasilania napięcie stałe: 012D = 12V DC 024D = 24V DC napięcie zmienne: 120A = 120V AC 240A = 240V AC inne napięcia na zapytanie</p> <p>F przyłącze elektryczne G = wtyczka wg. DIN 43650, inne rodzaje podłączania patrz arkusz wymiarowy nr: CS-010-000-00</p> |
|---|--|

Dane techniczne

| | |
|--|--|
| Wskazówka: | W stanie przełączonym podczas przepływu z 1 do 2 następuje wysoki spadek ciśnienia |
| ciśnienie nominalne: | 350 bar |
| prąd nominalny: | 136 l/min |
| ciężar: | 0,9 kg |
| zakres temperatury: | -40°C bis 120°C |
| czynnik wytwarzający ciśnienie: | olej hydrauliczny HL zgodny z normą DIN 51524 T1 (ISO TC 131) |
| maks. nieszczelność: | 5 kropli/min przy 22 cSt (50°C) i 350 bar |
| uszczelnienie: | do wyboru Buna (NBR) lub Viton (FPM), oraz teflonowy pierścień oporowy (PTFE) |
| pobór mocy: | 36 W |
| czas zadziałania: | przy 100%-ej zmianie napięcia, ciśnienie nominalne i ok. 80% przepływu otwarcie: 50 ms zamknięcie: 50 ms |
| otwór mocujący: | C-12-2 patrz arkusz wymiarowy nr: <u>IK-100-129-00</u> |
| obudowa: | 2LH-12.-B.. patrz arkusz wymiarowy nr: <u>IH-100-000-00</u> |
| opcja: | ustawialne na stałe ręczne uruchamianie awaryjne patrz arkusz wymiarowy nr: CS-020-000-00 |
| zestaw uszczelek: | SP-CDS-12N-21 (NBR), SP-CDS-12V-21 (FPM) |