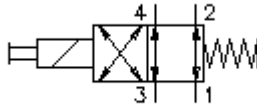


**zawór 4/2 elektromag. suwak. wkęc.  
zawór  
EMDV-10.-4A-0-.....**



**Symbol:**



**Ciśnienie nominalne:**

350 bar

**Prąd nominalny:**

30 l/min.



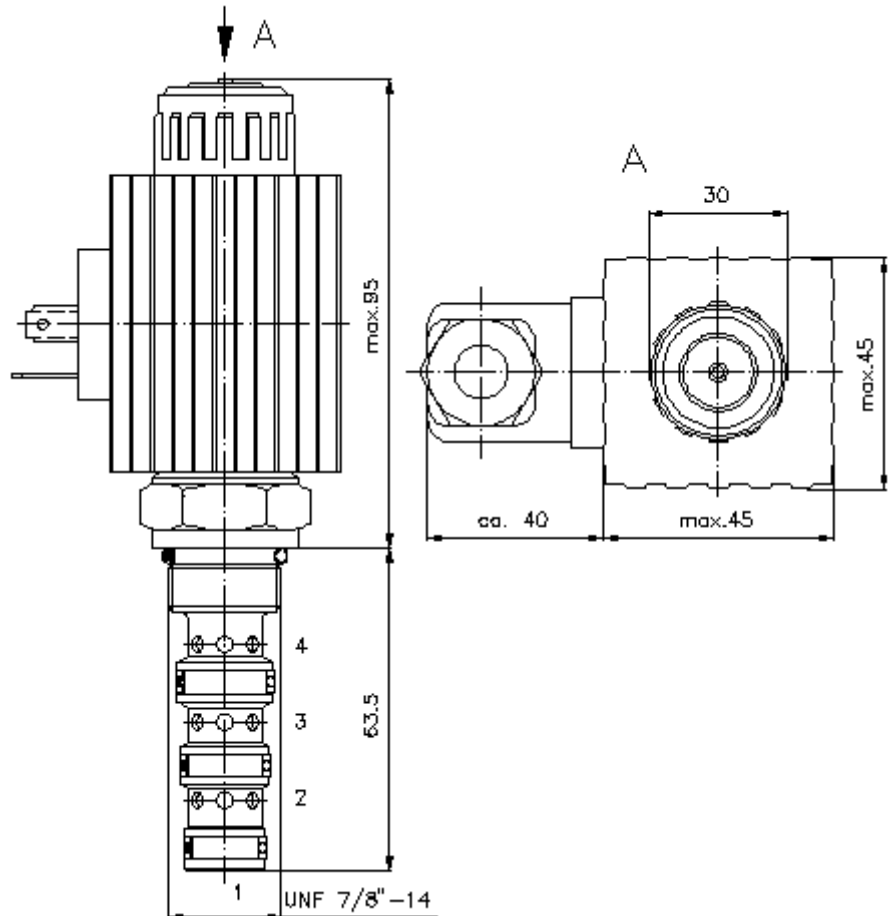
IMAV-Hydraulik GmbH  
Breite Strasse 10  
D-40670 Meerbusch (Osterath)  
Telefon +49 (0)2159 - 9188.0  
Telefaks +49 (0)2159 - 4242  
E-mail: [info@imav.com](mailto:info@imav.com)  
Internet: <http://www.imav.com>

**CS-710-101-00**

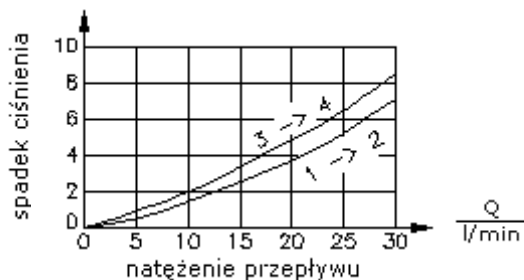
(Zmiany zastrzeżone!)

HEX 27 mm  
(moment dokręcania:  
48 - 54 Nm)

otwór mocujący  
C-10-4  
patrz  
arkusz wymiarowy  
nr:  
[IK-400-109-00](#)



$\frac{\Delta p}{\text{bar}}$   $\Delta$  charakterystyka p-Q  
przy 28 cSt (50°C)



**zawór 4/2 elektromag. suwak. wkręc.**  
**zawór**  
**EMDV-10.-4A-0-.....**

**Przykład zamówienia:**

EMDV - 10N - 4A - 0 - 024D G  
|           |           |           |           |           |  
**A**       **B**       **C**       **D**       **E**       **F**



IMAV-Hydraulik GmbH  
Breite Strasse 10  
D-40670 Meerbusch (Osterath)  
Telefon +49 (0)2159 - 9188.0  
Telefaks +49 (0)2159 - 4242  
E-mail: [info@imav.com](mailto:info@imav.com)  
Internet: <http://www.imav.com>

**CS-710-101-00**  
(Zmiany zastrzeżone!)

**Klucz typu:**

- |  |  |
|--|--|
| <p><b>A</b> <b>wersja urządzenia</b><br/>zawór elektromagnetyczny<br/>zawór suwakowy<br/>sterowany bezpośrednio<br/>z awaryjnym uruchamianiem ręcznym</p> <p><b>B</b> <b>wielkość konstrukcyjna i uszczeln.</b><br/>10N = Buna (NBR)<br/>10V = Viton (FPM)</p> <p><b>C</b> <b>wykonanie symboliczne</b><br/>4 = zawór 4/2<br/>A = wolny przepływ z 1 do 2 i z 3 do 4</p> <p><b>D</b> <b>forma konstrukcyjna</b><br/>0 = zawór wkręcany</p> | <p><b>E</b> <b>napięcie zasilania</b><br/>napięcie stałe:<br/>012D = 12V DC<br/>024D = 24V DC<br/>napięcie zmienne:<br/>120A = 120V AC<br/>240A = 240V AC<br/>inne napięcia na zapytanie</p> <p><b>F</b> <b>przyłącze elektryczne</b><br/>G = wtyczka wg. DIN 43650, inne rodzaje podłączenia patrz arkusz wymiarowy nr: CS-010-000-00</p> |
|--|--|

**Dane techniczne**

<b>ciśnienie nominalne:</b>	350 bar
<b>prąd nominalny:</b>	30 l/min
<b>ciężar:</b>	0,91 kg
<b>zakres temperatury:</b>	-40°C bis 120°C
<b>czynnik wytwarzający ciśnienie:</b>	olej hydrauliczny HL zgodny z normą DIN 51524 T1 (ISO TC 131)
<b>maks. nieszczelność:</b>	85 ccm/min przy 22 cSt (50°C) i 350 bar
<b>uszczelnienie:</b>	do wyboru Buna (NBR) lub Viton (FPM), oraz teflonowy pierścień oporowy (PTFE)
<b>pobór mocy:</b>	36 W
<b>czas zadziałania:</b>	przy 100%-ej zmianie napięcia, ciśnienie nominalne i ok. 80% przepływu otwarcie: 50 ms zamknięcie: 50 ms
<b>otwór mocujący:</b>	C-10-4 patrz arkusz wymiarowy nr: <a href="#">IK-400-109-00</a> Przestrzegać wskazówki!
<b>obudowa:</b>	4LH-10.-B.. patrz arkusz wymiarowy nr: <a href="#">IH-400-000-00</a>
<b>opcja:</b>	ustawialne na stałe ręczne uruchamianie awaryjne patrz arkusz wymiarowy nr: CS-020-000-00
<b>zestaw uszczeliek:</b>	SP-CDS-10N-46 (NBR), SP-CDS-10V-46 (FPM)