

**zawór 4/2 elektromag. suwak. wkęc.
zawór
EMDV-12.-4B-0-.....**



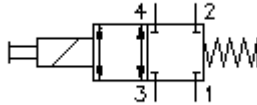
Symbol:

Ciśnienie nominalne:

350 bar

Prąd nominalny:

60 l/min.



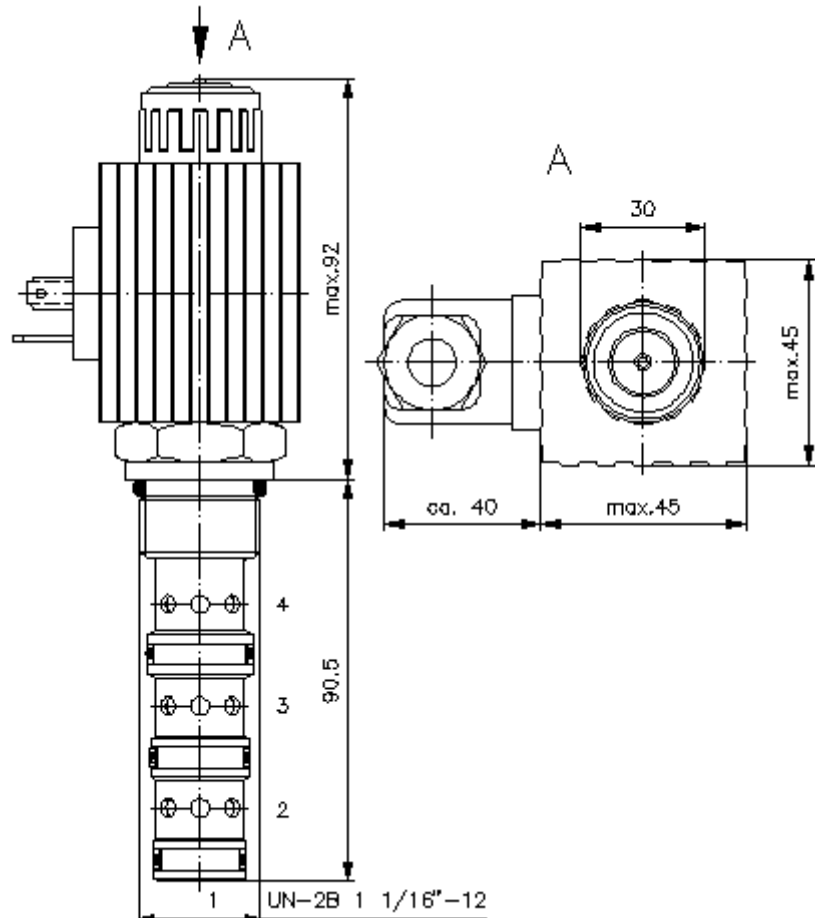
IMAV-Hydraulik GmbH
Breite Strasse 10
D-40670 Meerbusch (Osterath)
Telefon +49 (0)2159 - 9188.0
Telefaks +49 (0)2159 - 4242
E-mail: info@imav.com
Internet: <http://www.imav.com>

CS-720-121-00

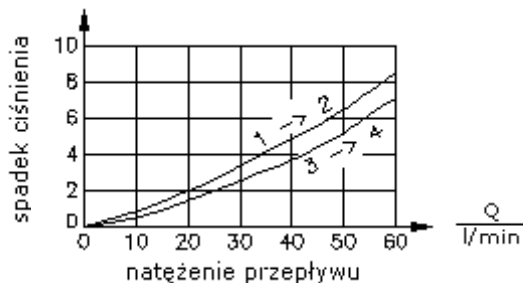
(Zmiany zastrzeżone!)

HEX 1 5/16"
(moment dokręcania:
95 - 100 Nm)

otwór mocujący
C-12-4
patrz
arkusz wymiarowy
nr:
[IK-400-129-00](#)



$\frac{\Delta p}{\text{bar}}$ Δ charakterystyka p-Q
przy 28 cSt (50°C)



zawór 4/2 elektromag. suwak. wkręc.
zawór
EMDV-12.-4B-0-.....



IMAV-Hydraulik GmbH
Breite Strasse 10
D-40670 Meerbusch (Osterath)
Telefon +49 (0)2159 - 9188.0
Telefaks +49 (0)2159 - 4242
E-mail: info@imav.com
Internet: <http://www.imav.com>

CS-720-121-00

(Zmiany zastrzeżone!)

Przykład zamówienia:

EMDV - 12N - 4B - 0 - 024D G
| | | | | |
A **B** **C** **D** **E** **F**

Klucz typu:

- | | |
|--|--|
| <p>A wersja urządzenia
zawór elektromagnetyczny
zawór suwakowy
sterowany bezpośrednio
z awaryjnym uruchamianiem ręcznym</p> <p>B wielkość konstrukcyjna i uszczeln.
12N = Buna (NBR)
12V = Viton (FPM)</p> <p>C wykonanie symboliczne
4 = zawór 4/2
B = brak przepływu</p> <p>D forma konstrukcyjna
0 = zawór wkręcany</p> | <p>E napięcie zasilania
napięcie stałe:
012D = 12V DC
024D = 24V DC
napięcie zmienne:
120A = 120V AC
240A = 240V AC
inne napięcia na zapytanie</p> <p>F przyłącze elektryczne
G = wtyczka wg. DIN 43650, inne rodzaje
podłączania patrz arkusz wymiarowy nr:
CS-010-000-00</p> |
|--|--|

Dane techniczne

ciśnienie nominalne:	350 bar
prąd nominalny:	60 l/min
ciężar:	0,97 kg
zakres temperatury:	-40°C bis 120°C
czynnik wytwarzający ciśnienie:	olej hydrauliczny HL zgodny z normą DIN 51524 T1 (ISO TC 131)
maks. nieszczelność:	85 ccm/min przy 22 cSt (50°C) i 350 bar
uszczelnienie:	do wyboru Buna (NBR) lub Viton (FPM), oraz teflonowy pierścień oporowy (PTFE)
pobór mocy:	36 W
czas zadziałania:	przy 100%-ej zmianie napięcia, ciśnienie nominalne i ok. 80% przepływu otwarcie: 50 ms zamknięcie: 50 ms
otwór mocujący:	C-12-4 patrz arkusz wymiarowy nr: IK-400-129-00 Przestrzegać wskazówki!
obudowa:	4LH-12.-B.. patrz arkusz wymiarowy nr: IH-400-000-00
opcja:	ustawialne na stałe ręczne uruchamianie awaryjne patrz arkusz wymiarowy nr: CS-020-000-00
zestaw uszczelek:	SP-CDS-12N-46 (NBR), SP-CDS-12V-46 (FPM)