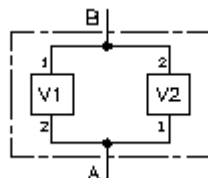


obudowa zaworu dwudrog. podwójnego w krzyżowym układzie połączeń 2+2LH-...-B..



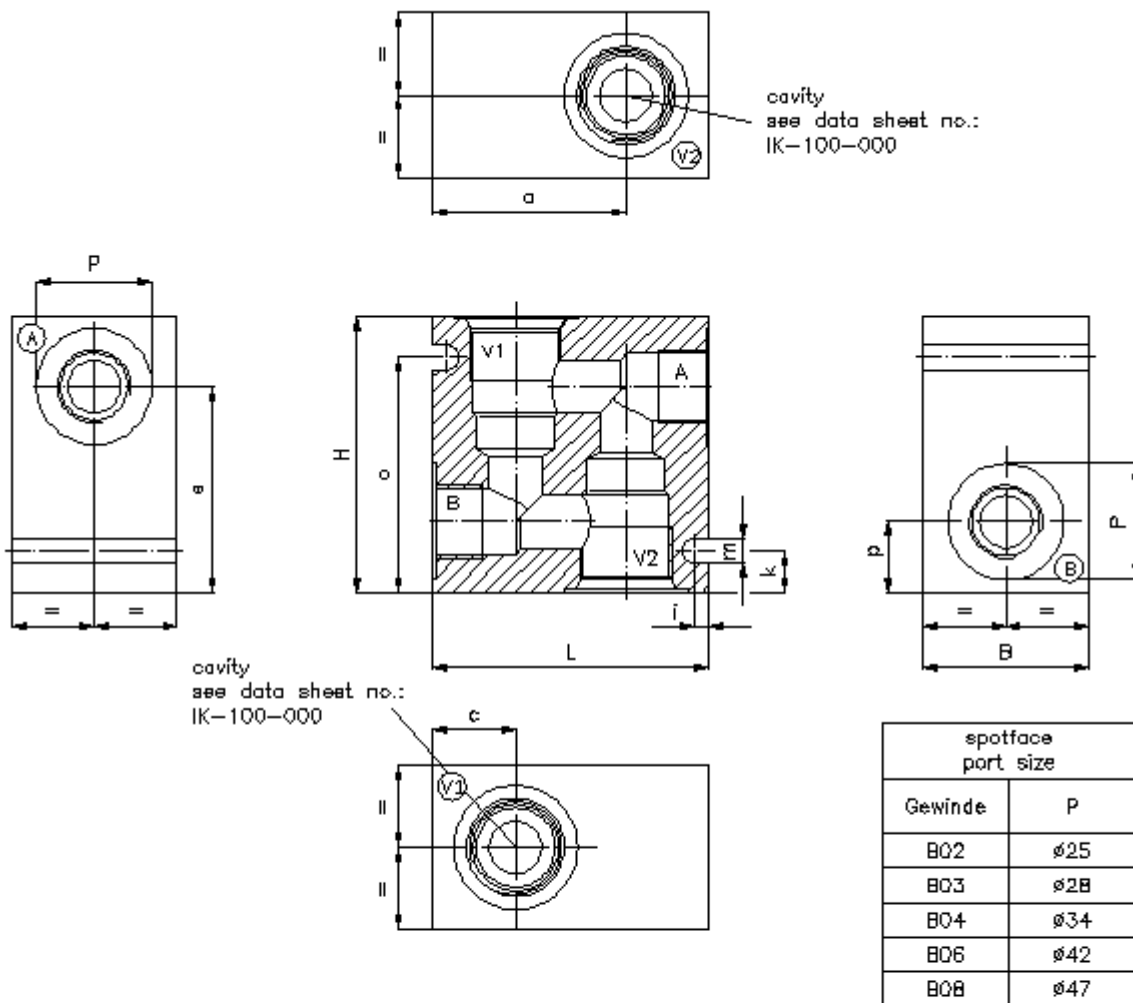
Symbol:

Ciśnienie nominalne:
350 bar



IMAV-Hydraulik GmbH
Breite Strasse 10
D-40670 Meerbusch (Osterath)
Telefon +49 (0)2159 - 9188.0
Telefaks +49 (0)2159 - 4242
E-mail: info@imav.com
Internet: <http://www.imav.com>

IH-140-000-00
(Zmiany zastrzeżone!)



type	L	B	H	a	c	e	i	k	m	o	p	weight(kg)	
												A	S
2+2LH-08.-B..	60	35	60	40	20	45	4	10	7	50	15	0.35	0.9
2+2LH-10.-B..	70	40	70	45	25	52	4	10	7	60	18	1.45	1.4
2+2LH-16.-B..	100	60	100	70	30	74.5	5	15	9	85	25.5	1.45	4.25

obudowa zaworu dwudrog. podwójnego w krzyżowym układzie połączeń 2+2LH-...-B..

Przykład zamówienia:

2+2LH - 10 - A - B04

↓ ↓ ↓ ↓

A **B** **C** **D**



IMAV-Hydraulik GmbH
Breite Strasse 10
D-40670 Meerbusch (Osterath)
Telefon +49 (0)2159 - 9188.0
Telefaks +49 (0)2159 - 4242
E-mail: info@imav.com
Internet: <http://www.imav.com>

IH-140-000-00

(Zmiany zastrzeżone!)

Klucz typu:

A **wersja urządzenia**
obudowa zaworu dwudrogowego
w krzyżowym układzie połączeń

B **wielkość konstrukcyjna**
08
10
16

C **materiał**
A = AlCuMgPb
S = GGG-40 lub 9SMn28K

D **wielkość przyłącza gwintowego**
seria 08
B02 = G 1/4"
B03 = G 3/8"
seria 10
B02 = G 1/4"
B03 = G 3/8"
B04 = G 1/2"
seria 16
B06 = G 3/4"
B08 = G 1"

Dane techniczne

Wskazówka: wymiary i ciężar patrz tabela na arkuszu 1

ciśnienie nominalne: 250 bar (A)
350 bar (S)

ciężar: