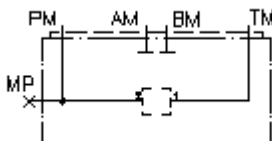


**obudowa 2/2 CETOP 3
(płyta montażowa)
2MGA-06.-P2/T1**



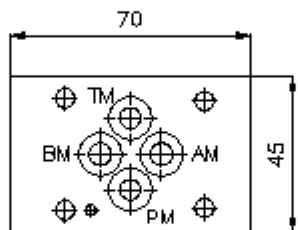
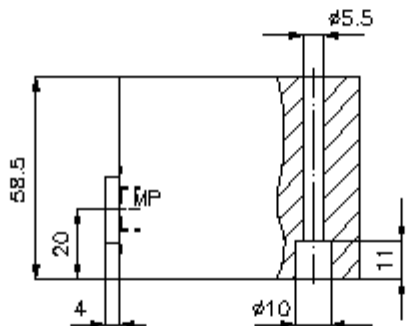
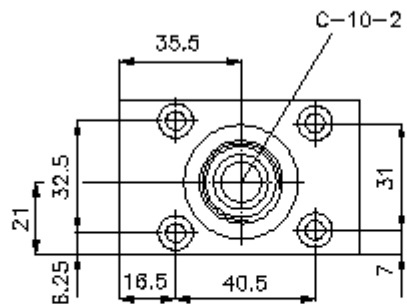
Symbol:

Ciśnienie nominalne:
350 bar



IMAV-Hydraulik GmbH
Breite Strasse 10
D-40670 Meerbusch (Osterath)
Telefon +49 (0)2159 - 9188.0
Telefaks +49 (0)2159 - 4242
E-mail: info@imav.com
Internet: <http://www.imav.com>

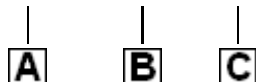
IH-170-067-00
(Zmiany zastrzeżone!)



**obudowa 2/2 CETOP 3
(płyta montażowa)
2MGA-06.-P2/T1**

Przykład zamówienia:

2MGA - 06A - P2/T1



IMAV-Hydraulik GmbH
Breite Strasse 10
D-40670 Meerbusch (Osterath)
Telefon +49 (0)2159 - 9188.0
Telefaks +49 (0)2159 - 4242
E-mail: info@imav.com
Internet: <http://www.imav.com>

IH-170-067-00

(Zmiany zastrzeżone!)

Klucz typu:

- A wersja urządzenia**
obudowa zaworu dwudrogowego
z ukł. otworów DIN 24340 forma A
- B wielkość konstrukcyjna i materiał**
06A = Alu (F37)
06S = stal (9SMnPb28K lub GGG-40)
- C funkcja wykonawcza**
P2/T1 = dla zaworu wkręcane między P i T

Dane techniczne

Wskazówka:

Obudowy uniwersalne zaworów typu 2MGA-06.-.. posiadają otwór nawiercony na zawór C-10-2, służący do wkręcenia dowolnego dwudrogowego zaworu wkręcane!
Odnośnie kierunku przepływu należy zwrócić uwagę na opis (przyłącza "1", "2").

ciśnienie nominalne: 250 bar (A)
350 bar (S)

ciężar: 0,5 / 1,3 kg (A/S)

Do zakresu dostawy należą: 4 szt. pierścieni uszczelniających 9,25 x 1,78