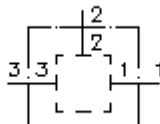


# obudowa zaworu trójdrog. krótkiego

3SLH-...-B..

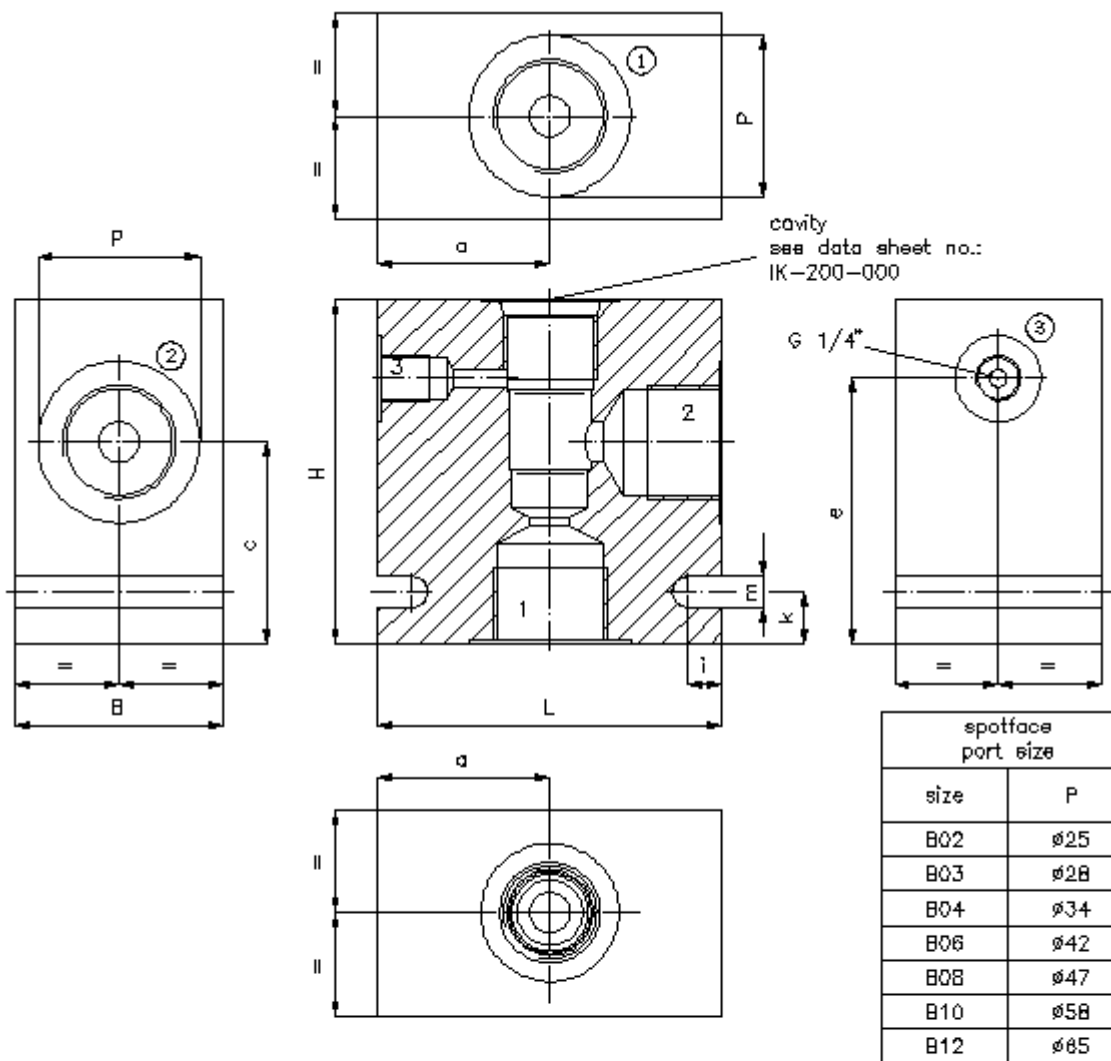
 **Symbol:**

**Ciśnienie nominalne:**  
350 bar



IMAV-Hydraulik GmbH  
Breite Strasse 10  
D-40670 Meerbusch (Osterath)  
Telefon +49 (0)2159 - 9188.0  
Telefaks +49 (0)2159 - 4242  
E-mail: [info@imav.com](mailto:info@imav.com)  
Internet: <http://www.imav.com>

**IH-200-000-00**  
(Zmiany zastrzeżone!)



spotface port size	
size	P
B02	ø25
B03	ø28
B04	ø34
B06	ø42
B08	ø47
B10	ø58
B12	ø65

type	L	B	H	a	c	e	i	k	m	weight (kg)	
										A	S
3SLH-10.-B..	70	40	70	35	38	54.5	10	10	7	0.50	1.30
3SLH-10.-B06	80	50	80	40	48	64.5	10	10	7	0.80	2.10
3SLH-12.-B..	100	60	100	50	58	79	10	15	9	1.30	3.10
3SLH-16.-B..	100	80	100	45	61	82	10	15	9	1.30	3.10
3SLH-20.-B..	120	80	120	50	69	99	10	25	11	2.80	6.70

## obudowa zaworu trójdrog. krótkiego

3SLH-...-B..

### Przykład zamówienia:

3SLH - 10 - A - B04

↓        ↓        ↓        ↓

**A**      **B**      **C**      **D**



IMAV-Hydraulik GmbH  
Breite Strasse 10  
D-40670 Meerbusch (Osterath)  
Telefon +49 (0)2159 - 9188.0  
Telefaks +49 (0)2159 - 4242  
E-mail: [info@imav.com](mailto:info@imav.com)  
Internet: <http://www.imav.com>

**IH-200-000-00**

(Zmiany zastrzeżone!)

### Klucz typu:

**A** wersja urządzenia  
obudowa zaworu trójdrog. krótkiego

**B** wielkość konstrukcyjna

10

12

16

20

**C** materiał

A = AlCuMgPb

S = GGG-40 lub 9SMn28K

**D** przyłącza gwintowe 1 i 2

seria 10

B02 = G 1/4"

B03 = G 3/8"

B04 = G 1/2"

B06 = G 3/4"

seria 12

B04 = G 1/2"

B06 = G 3/4"

B08 = G 1"

seria 16

B06 = G 3/4"

B08 = G 1"

seria 20

B08 = G 1"

B10 = G 1 1/4"

B12 = G 1 1/2"

### Dane techniczne

**Wskazówka:** wymiary i ciężar patrz tabela na arkuszu 1

**ciśnienie nominalne:** 250 bar (A)  
350 bar (S)

**ciężar:**