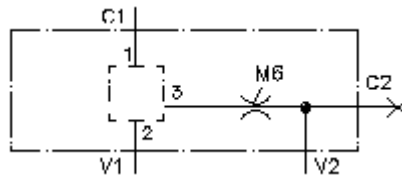


**obud. zaworu trójdr. krótk. śrub.
obudowa
3SHVG-...-B..**



Symbol:

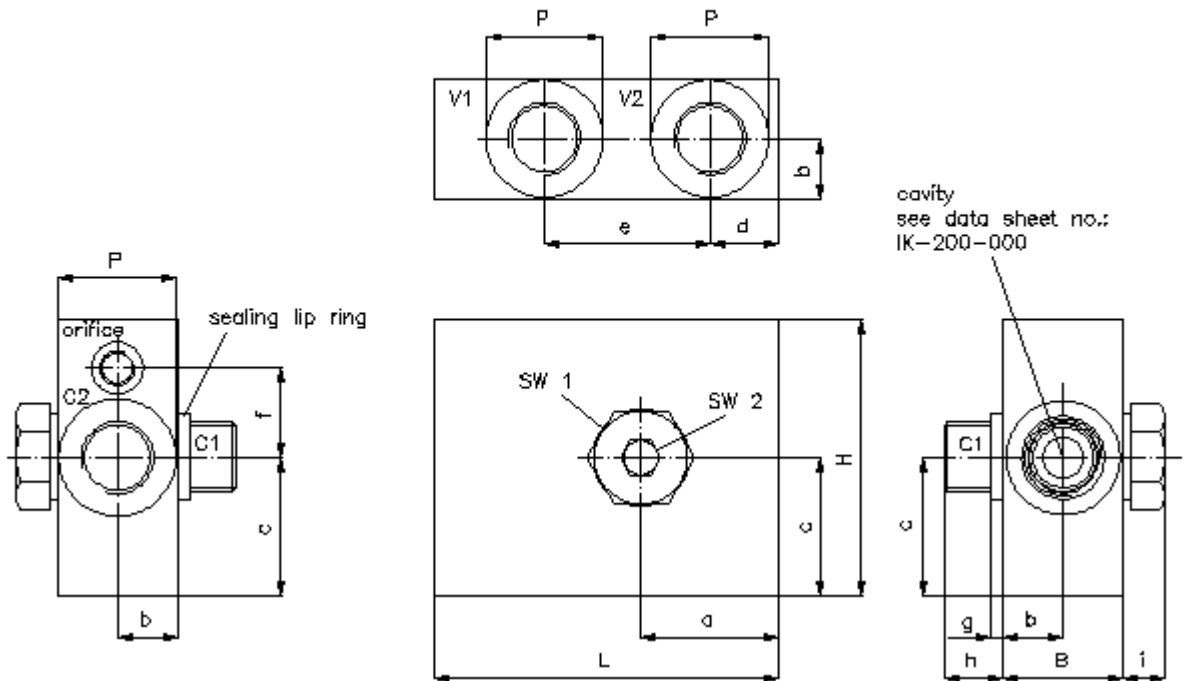
Ciśnienie nominalne:
350 bar



IMAV-Hydraulik GmbH
Breite Strasse 10
D-40670 Meerbusch (Osterath)
Telefon +49 (0)2159 - 9188.0
Telefaks +49 (0)2159 - 4242
E-mail: info@imav.com
Internet: <http://www.imav.com>

IH-250-000-00

(Zmiany zastrzeżone!)



spotface port size	
size	P
B03	ø28
B04	ø34

type	L	B	H	a	b	c	d	e	f	g	h	i	SW 1	SW 2	weight (kg)	
															A	S
3SHVG-10.-B03	120	35	80	50	17.5	40	25	63	26	2	14	11	22	8	0.81	2.0
3SHVG-10.-B04	120	35	80	50	17.5	40	25	63	26	3.5	17.5	12.5	27	10	0.81	2.0
3SHVG-12.-B04	125	38	80	50	19	40	25	58	26	2	16.5	10.5	27	10	0.95	2.3

**obud. zaworu trójdr. krótk. śrub.
obudowa
3SHVG-...-B..**



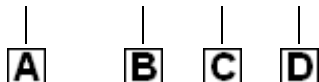
IMAV-Hydraulik GmbH
Breite Strasse 10
D-40670 Meerbusch (Osterath)
Telefon +49 (0)2159 - 9188.0
Telefaks +49 (0)2159 - 4242
E-mail: info@imav.com
Internet: <http://www.imav.com>

IH-250-000-00

(Zmiany zastrzeżone!)

Przykład zamówienia:

3SHVG - 10 - A - B04



Klucz typu:

A wersja urządzenia
obudowa zaworu śrubowego
dla zaworu trójdrogowego krótkiego

B wielkość konstrukcyjna
10
12

C materiał
A = AlCuMgPb
S = GGG-40 lub 9SMn28K

D przyłącze-wielkość gwintu i zaworu
śrub.
B03 = G 3/8"
B04 = G 1/2"

Dane techniczne

Wskazówka: Na życzenie montujemy dyszę wkręcaną (M6 X ...mm). (W razie potrzeby prosimy o podanie żądanej średnicy otworu do dyszy wkręcanej)
przyłącze cylindra (C1) możliwe jest jako prawe i lewe

ciśnienie nominalne: 250 bar (A)
350 bar (S)

ciężar: