

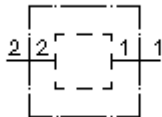
**obudowa zaworu dwudrogowego
(z otworem mocującym I-08-20)
2BH-08A-B..**



Symbol:

**Ciśnienie
nominalne:**

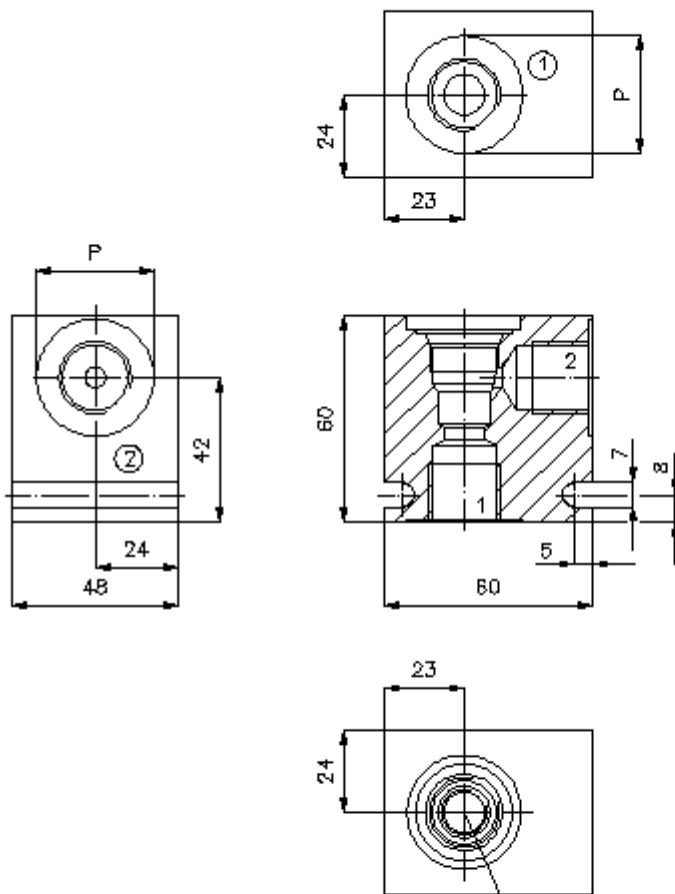
250 bar



IMAV-Hydraulik GmbH
Breite Strasse 10
D-40670 Meerbusch (Osterath)
Telefon +49 (0)2159 - 9188.0
Telefaks +49 (0)2159 - 4242
E-mail: info@imav.com
Internet: <http://www.imav.com>

IH-600-000-00

(Zmiany zastrzeżone!)



cavity I-08-20
see data sheet no.:
IK-150-089

spotface port size	
Gewinde	P
B02	ø25
B03	ø28
B04	ø34

**obudowa zaworu dwudrogowego
(z otworem mocującym I-08-20)
2BH-08A-B..**



IMAV-Hydraulik GmbH
Breite Strasse 10
D-40670 Meerbusch (Osterath)
Telefon +49 (0)2159 - 9188.0
Telefaks +49 (0)2159 - 4242
E-mail: info@imav.com
Internet: <http://www.imav.com>

IH-600-000-00

(Zmiany zastrzeżone!)

Przykład zamówienia:

2BH - 08 - A - B04

A

B

C

D

Klucz typu:

A wersja urządzenia
obudowa zaworu dwudrogowego
z otworem mocującym I-08-20

B wielkość konstrukcyjna
08

C materiał
A = AlCuMgPb

D przyłącza gwintowe 1 i 2
B02 = G 1/4"
B03 = G 3/8"
B04 = G 1/2"

Dane techniczne

ciężar: 0,3 kg