

**układ wierconych otworów
dla trójdrog. zaworu (UN 1 5/16")
C-16-3**



Symbol:

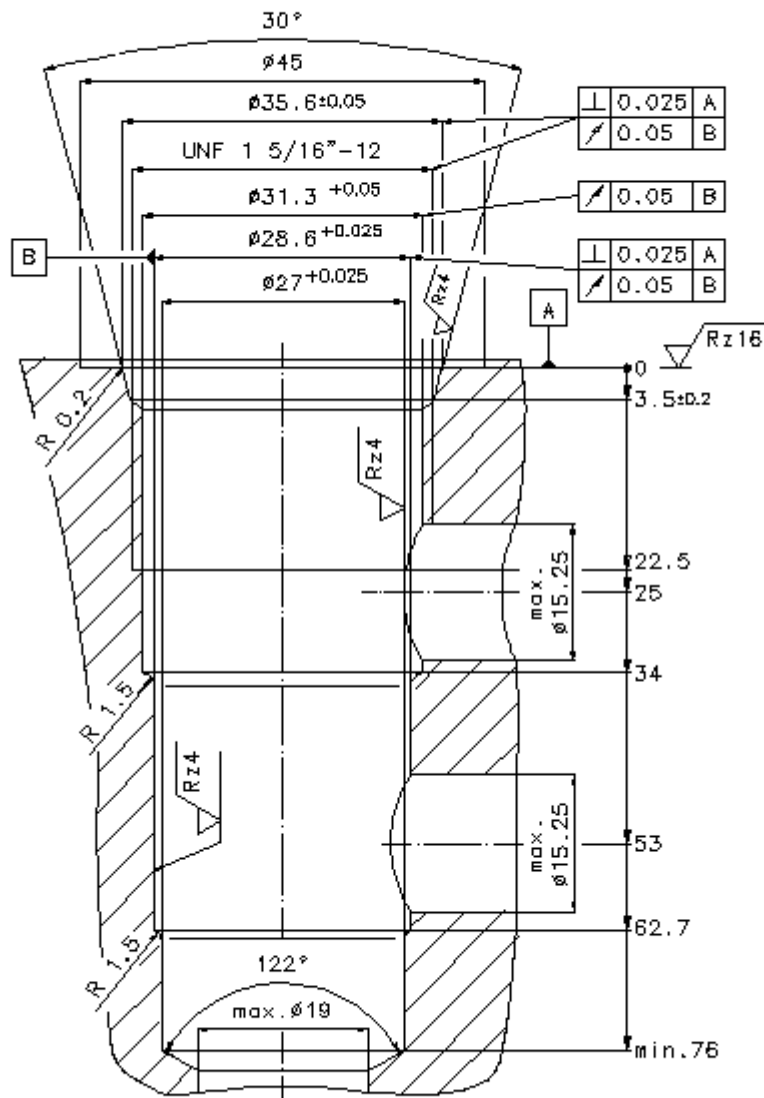
C-16-3



IMAV-Hydraulik GmbH
Breite Strasse 10
D-40670 Meerbusch (Osterath)
Telefon +49 (0)2159 - 9188.0
Telefaks +49 (0)2159 - 4242
E-mail: info@imav.com
Internet: <http://www.imav.com>

IK-300-169-00

(Zmiany zastrzeżone!)



**układ wierconych otworów
dla trójdrog. zaworu (UN 1 5/16")
C-16-3**



IMAV-Hydraulik GmbH
Breite Strasse 10
D-40670 Meerbusch (Osterath)
Telefon +49 (0)2159 - 9188.0
Telefaks +49 (0)2159 - 4242
E-mail: info@imav.com
Internet: <http://www.imav.com>

IK-300-169-00

(Zmiany zastrzeżone!)