

**płyta zaworu zwrotnego CETOP 8
(płyta pośrednia) w P
RVZ-25.-P**



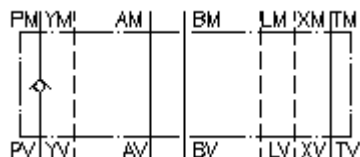
Symbol:

Ciśnienie nominalne:

350 bar

Prąd nominalny:

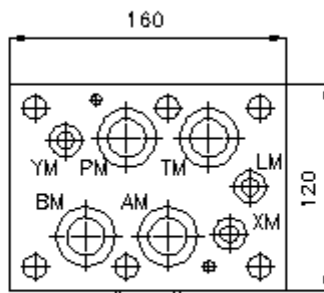
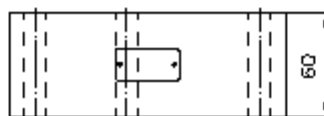
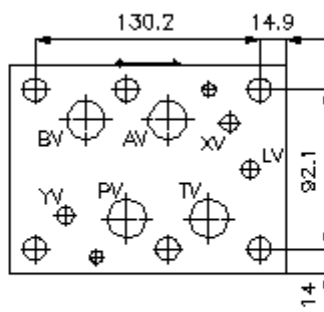
240 l/min.



IMAV-Hydraulik GmbH
Breite Strasse 10
D-40670 Meerbusch (Osterath)
Telefon +49 (0)2159 - 9188.0
Telefaks +49 (0)2159 - 4242
E-mail: info@imav.com
Internet: <http://www.imav.com>

IZ-110-600-00

(Zmiany zastrzeżone!)



**płyta zaworu zwrotnego CETOP 8
(płyta pośrednia) w P
RVZ-25.-P**



IMAV-Hydraulik GmbH
Breite Strasse 10
D-40670 Meerbusch (Osterath)
Telefon +49 (0)2159 - 9188.0
Telefaks +49 (0)2159 - 4242
E-mail: info@imav.com
Internet: <http://www.imav.com>

IZ-110-600-00

(Zmiany zastrzeżone!)

Przykład zamówienia:

RVZ - 25A - P
| | |
A **B** **C**

Klucz typu:

- | | |
|--|---|
| <p>A wersja urządzenia
płyta zaworu zwrotnego
z ukł. otworów DIN 24340 forma A
rodzaj budowy: płyta wielowarstwowa</p> | <p>B wielkość konstrukcyjna i materiał
25A = Alu (F37)
25S = stal (9SMnPb28K lub GGG-40)</p> <p>C funkcja wykonawcza
P = zawór zwrotny w kanale "P"</p> |
|--|---|

Dane techniczne

ciśnienie nominalne:	250 bar (A) 350 bar (S)
prąd nominalny:	240 l/min
ciężar:	3,2 / 9, 9 kg (A/S)
ciśnienie otwarcia:	0,2 - 0,3 bar (seryjnie), wyższe ciśnienia na zapytanie
wolny kierunek przepływu:	patrz Symbol
Do zakresu dostawy należą:	3 szt. pierścieni uszczelniających 28,17 x 3,53 3 szt. pierścieni uszczelniających 14,00 x 2,65 3 szt. pierścieni uszczelniających 34,00 x 2,50 3 szt. pierścieni uszczelniających 16,00 x 1,50