

**płyta zaworu zwrotnego CETOP 8
(płyta pośrednia) w T+Y
RVZ-25A-T+Y**



Symbol:



Ciśnienie nominalne:

250 bar

Prąd nominalny:

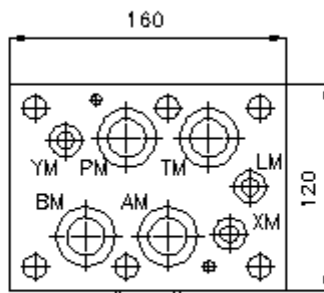
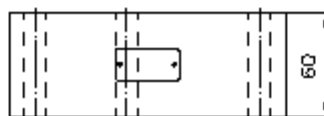
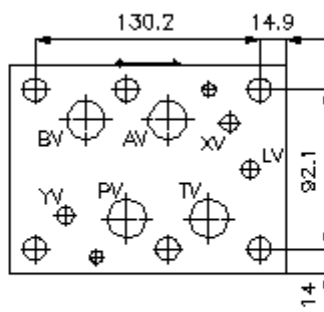
240 l/min.



IMAV-Hydraulik GmbH
Breite Strasse 10
D-40670 Meerbusch (Osterath)
Telefon +49 (0)2159 - 9188.0
Telefaks +49 (0)2159 - 4242
E-mail: info@imav.com
Internet: <http://www.imav.com>

IZ-110-602-00

(Zmiany zastrzeżone!)



**płyta zaworu zwrotnego CETOP 8
(płyta pośrednia) w T+Y
RVZ-25A-T+Y**

Przykład zamówienia:

RVZ - 25A - T+Y
| | |
A **B** **C**



IMAV-Hydraulik GmbH
Breite Strasse 10
D-40670 Meerbusch (Osterath)
Telefon +49 (0)2159 - 9188.0
Telefaks +49 (0)2159 - 4242
E-mail: info@imav.com
Internet: <http://www.imav.com>

IZ-110-602-00

(Zmiany zastrzeżone!)

Klucz typu:

- | | |
|--|---|
| <p>A wersja urządzenia
płyta zaworu zwrotnego
z ukł. otworów DIN 24340 forma A
rodzaj budowy: płyta wielowarstwowa</p> | <p>B wielkość konstrukcyjna i materiał
25A = Alu (F37)</p> <p>C funkcja wykonawcza
T+Y = zawór zwrotny w kanale "T" i "Y"</p> |
|--|---|

Dane techniczne

ciśnienie nominalne:	250 bar
prąd nominalny:	240 l/min
ciężar:	3,2 kg
ciśnienie otwarcia:	0,2 - 0,3 bar (seryjnie), wyższe ciśnienia na zapytanie
wolny kierunek przepływu:	patrz Symbol
Do zakresu dostawy należą:	3 szt. pierścieni samouszczelniający 28,17 x 3,53 2 szt. pierścieni samouszczelniający 14,00 x 2,65 3 szt. pierścieni samouszczelniający 34,00 x 2,50 2 szt. pierścieni samouszczelniający 16,00 x 1,50