

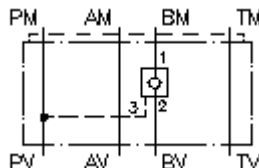
**zawór zwrotny odblokow. CETOP 5 z P**  
**(płyta pośrednia) w B**  
**RECZ-10A-B/...**



IMAV-Hydraulik GmbH  
 Breite Strasse 10  
 D-40670 Meerbusch (Osterath)  
 Telefon +49 (0)2159 - 9188.0  
 Telefaks +49 (0)2159 - 4242  
 E-mail: [info@imav.com](mailto:info@imav.com)  
 Internet: <http://www.imav.com>



**Symbol:**



**Ciśnienie nominalne:**

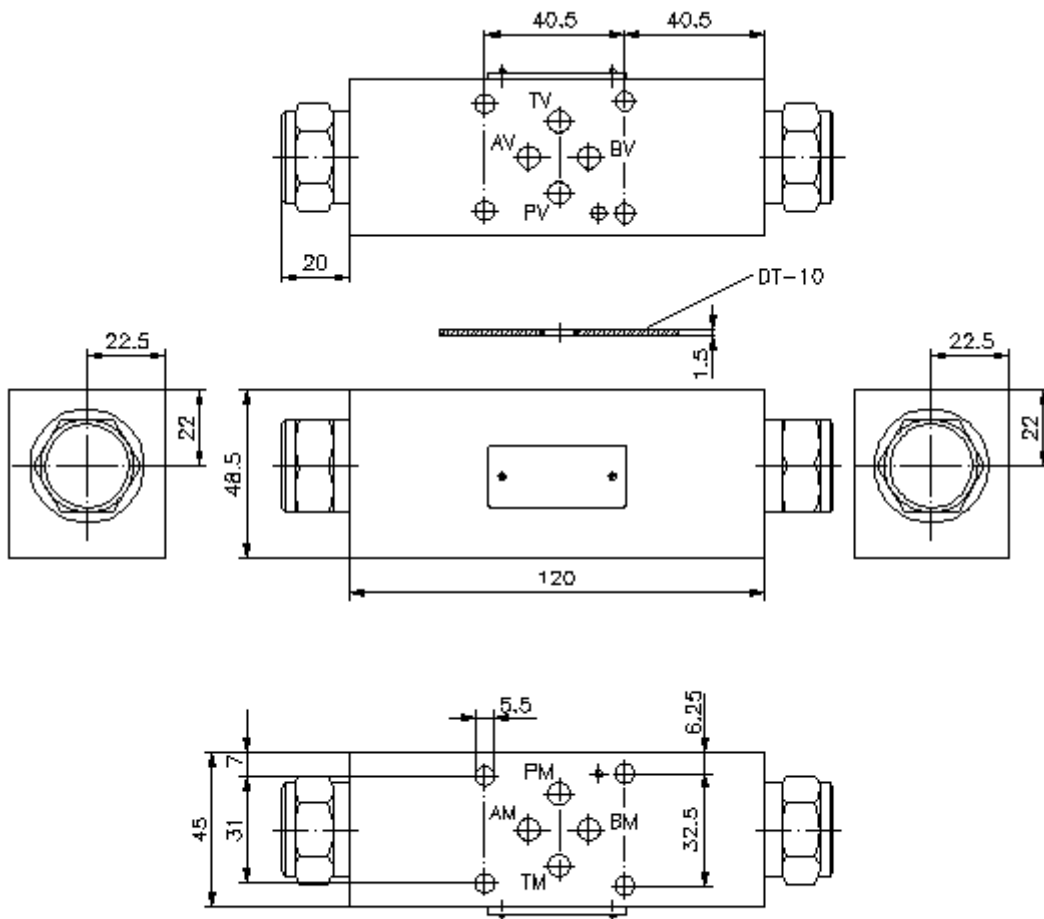
250 bar

**Prąd nominalny:**

110 l/min.

**IZ-140-451-00**

(Zmiany zastrzeżone!)



**zawór zwrotny odblokow. CETOP 5 z P  
(płyta pośrednia) w B  
RECZ-10A-B/...**



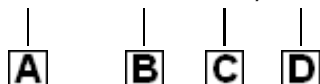
IMAV-Hydraulik GmbH  
Breite Strasse 10  
D-40670 Meerbusch (Osterath)  
Telefon +49 (0)2159 - 9188.0  
Telefaks +49 (0)2159 - 4242  
E-mail: [info@imav.com](mailto:info@imav.com)  
Internet: <http://www.imav.com>

**IZ-140-451-00**

(Zmiany zastrzeżone!)

**Przykład zamówienia:**

RECZ - 10A - B / 030



**Klucz typu:**

- A** wersja urządzenia  
zawór zwrotny odblokowywalny  
odblokowywalny z P  
z ukł. otworów DIN 24340 forma A  
rodzaj budowy: płyta wielowarstwowa
- B** wielkość konstrukcyjna i materiał  
10A = Alu (F37)

- C** wersja  
B = działający w B
- D** ciśn. otwarcia odblokowywalnych  
zaworów zwrotnych POCI-12.-..  
10 = 0,7 bar  
30 = 2,1 bar  
60 = 4,1 bar

**Dane techniczne**

<b>ciśnienie nominalne:</b>	250 bar
<b>prąd nominalny:</b>	110 l/min
<b>ciężar:</b>	1,9 kg
<b>zawór zwrotny:</b>	POCI-12.- patrz arkusz wymiarowy nr: <a href="#">CC-210-121-00</a>
<b>wolny kierunek przepływu:</b>	patrz Symbol
<b>Do zakresu dostawy należą:</b>	DT-10 = uchwyt uszczelnienia z zawulkanizowanym pierścieniem uszczelniającym (Viton FPM)