

**zawór zwrotny wymienny CETOP 7
(płyta pośrednia) podłącz.X zewn.
WRVZ-10.-CC**

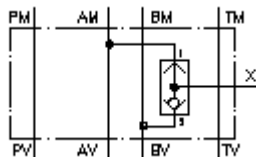


IMAV-Hydraulik GmbH
Breite Strasse 10
D-40670 Meerbusch (Osterath)
Telefon +49 (0)2159 - 9188.0
Telefaks +49 (0)2159 - 4242
E-mail: info@imav.com
Internet: <http://www.imav.com>



Symbol:

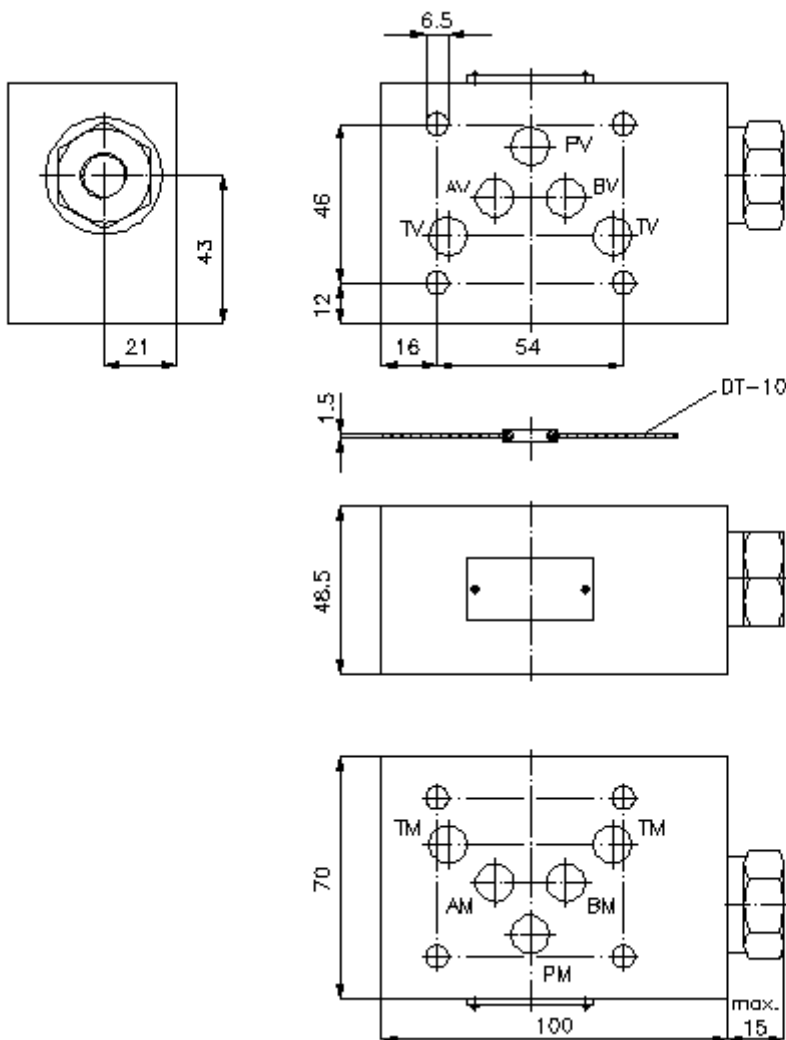
**Ciśnienie
nominalne:**
350 bar



IZ-160-450-00

(Zmiany zastrzeżone!)

przyłącze
"X"
G 1/4"



**zawór zwrotny wymienny CETOP 7
(płyta pośrednia) podłącz.X zewn.
WRVZ-10.-CC**

Przykład zamówienia:

WRVZ - 10A - CC
| | |
A **B** **C**



IMAV-Hydraulik GmbH
Breite Strasse 10
D-40670 Meerbusch (Osterath)
Telefon +49 (0)2159 - 9188.0
Telefaks +49 (0)2159 - 4242
E-mail: info@imav.com
Internet: <http://www.imav.com>

IZ-160-450-00
(Zmiany zastrzeżone!)

Klucz typu:

- A** **wersja urządzenia**
zawór zwrotny wymienny
z ukł. otworów DIN 24340 forma A
rodzaj budowy: płyta wielowarstwowa
- B** **wielkość konstrukcyjna i materiał**
10A = Alu (F37)
10S = stal (9SMnPb28K lub GGG-40)
- C** **wersja**
CC = zawór zwrotny trójdrogowy BDSV-10.-2-..

Dane techniczne

- Wskazówka:** Przez obracanie płyty zaworu zwrotnego wymiennego względem osi poprzecznej (P), złącze X znajduje się na stronie A albo B.
- ciśnienie nominalne:** 250 bar (A)
350 bar (S)
- ciężar:** 1,1 / 2,8 kg (A/S)
- zawór zwrotny trójdrogowy:** BDSV-10.-2-.. patrz arkusz wymiarowy nr: CC-310-101-00
- Do zakresu dostawy należą:** DT-10 = uchwyt uszczelnienia z zawulkanizowanym pierścieniem uszczelniającym (Viton FPM)