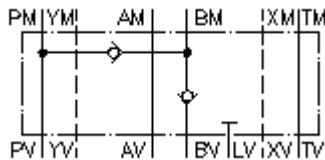


**plyta różnicowego zał. pras CETOP 8
(plyta pośrednia) w B
DSVZ-25S-BS**



Symbol:



Ciśnienie nominalne:

350 bar

Prąd nominalny:

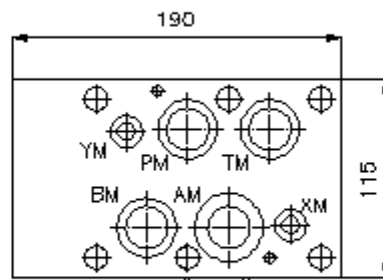
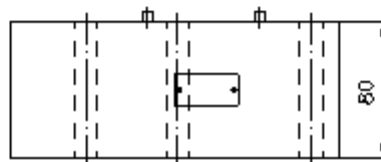
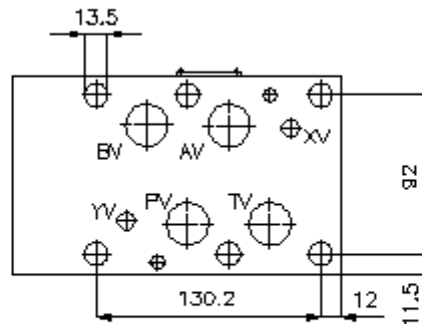
240 l/min.



IMAV-Hydraulik GmbH
Breite Strasse 10
D-40670 Meerbusch (Osterath)
Telefon +49 (0)2159 - 9188.0
Telefaks +49 (0)2159 - 4242
E-mail: info@imav.com
Internet: <http://www.imav.com>

IZ-210-602-00

(Zmiany zastrzeżone!)



**płyta różnicowego zał. pras CETOP 8
(płyta pośrednia) w B
DSVZ-25S-BS**

Przykład zamówienia:

DSVZ - 25S - BS
| | |
A **B** **C**



IMAV-Hydraulik GmbH
Breite Strasse 10
D-40670 Meerbusch (Osterath)
Telefon +49 (0)2159 - 9188.0
Telefaks +49 (0)2159 - 4242
E-mail: info@imav.com
Internet: <http://www.imav.com>

IZ-210-602-00

(Zmiany zastrzeżone!)

Klucz typu:

- | | |
|--|--|
| A wersja urządzenia
płyta układu różnicowego
z ukł. otworów DIN 24340 forma A
rodzaj budowy: płyta wielowarstwowa | B wielkość konstrukcyjna i materiał
25S = stal (9SMnPb28K lub GGG-40) |
| | C funkcja wykonawcza
BS = zawór zwrotny w kanale "B" |

Dane techniczne

ciśnienie nominalne: 350 bar

prąd nominalny: 240 l/min

ciężar: 12,3 kg

ciśnienie otwarcia: 0,2 - 0,3 bar

wolny kierunek przepływu: patrz Symbol

Do zakresu dostawy należą:
3 szt. pierścieni uszczelniających 28,17 x 3,53
2 szt. pierścieni uszczelniających 14,00 x 2,62
2 szt. pierścieni uszczelniających 34,00 x 2,50