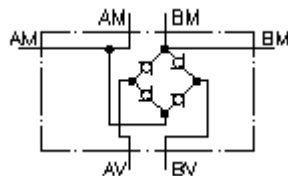


**prostownik przepływu CETOP 5  
(płyta montażowa)  
SGA-10.**



**Symbol:**



**Ciśnienie nominalne:**

350 bar

**Prąd nominalny:**

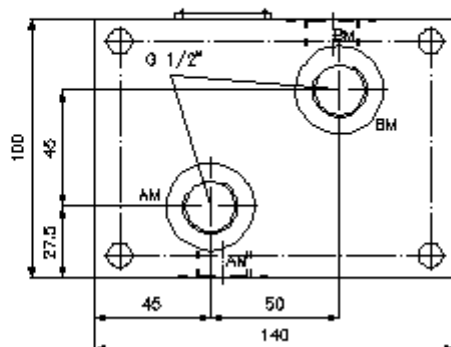
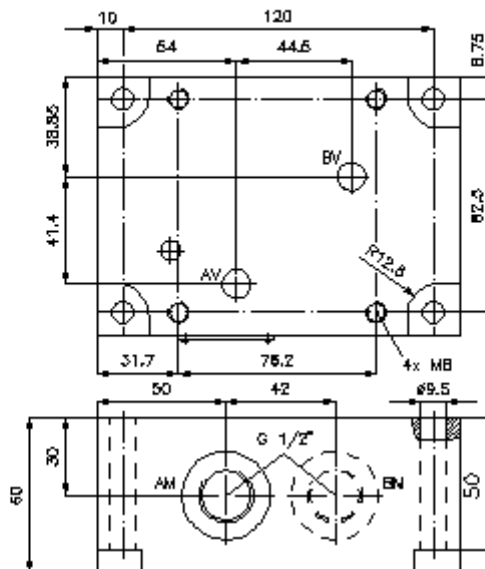
50 l/min.



IMAV-Hydraulik GmbH  
Breite Strasse 10  
D-40670 Meerbusch (Osterath)  
Telefon +49 (0)2159 - 9188.0  
Telefaks +49 (0)2159 - 4242  
E-mail: [info@imav.com](mailto:info@imav.com)  
Internet: <http://www.imav.com>

**IZ-310-401-00**

(Zmiany zastrzeżone!)



**prostownik przepływu CETOP 5  
(płyta montażowa)  
SGA-10.**

**Przykład zamówienia:**

SGA - 10A  
|            |  
**A**        **B**



IMAV-Hydraulik GmbH  
Breite Strasse 10  
D-40670 Meerbusch (Osterath)  
Telefon +49 (0)2159 - 9188.0  
Telefaks +49 (0)2159 - 4242  
E-mail: [info@imav.com](mailto:info@imav.com)  
Internet: <http://www.imav.com>

**IZ-310-401-00**

(Zmiany zastrzeżone!)

**Klucz typu:**

**A** **wersja urządzenia**  
płyta prostownika prądowego  
płyta montażowa

**B** **wielkość konstrukcyjna i materiał**  
10A = Alu (F37)  
10S = stal (9SMnPb28K lub GGG-40)

**Dane techniczne**

**ciśnienie nominalne:** 250 bar (A)  
350 bar (S)

**prąd nominalny:** 50 l/min

**ciężar:** 1,8 / 4,9 kg (A/S)