

**prostownik przepływu CETOP 7 z
(płyta pośr.) z otw.na olej upływ.
QGZ-16.**



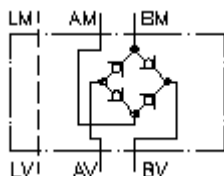
Symbol:

**Ciśnienie
nominalne:**

350 bar

Prąd nominalny:

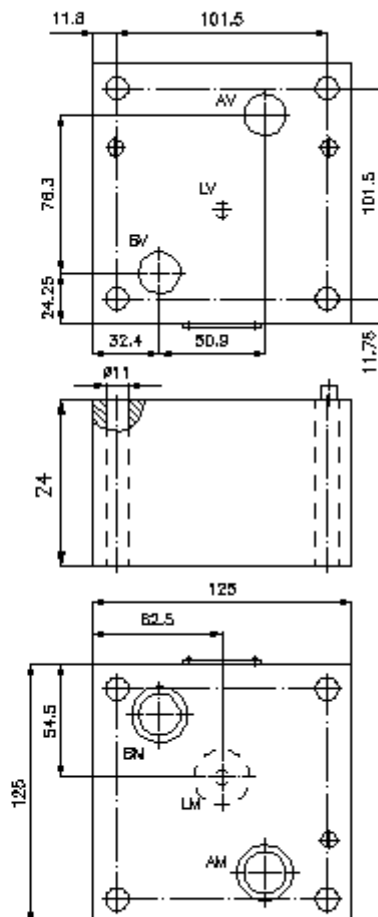
140 l/min.



IMAV-Hydraulik GmbH
Breite Strasse 10
D-40670 Meerbusch (Osterath)
Telefon +49 (0)2159 - 9188.0
Telefaks +49 (0)2159 - 4242
E-mail: info@imav.com
Internet: <http://www.imav.com>

IZ-310-502-00

(Zmiany zastrzeżone!)



**prostownik przepływu CETOP 7 z
(płyta pośr.) z otw.na olej upływ.
QGZ-16.**

Przykład zamówienia:

QGZ - 16A
| |
A **B**



IMAV-Hydraulik GmbH
Breite Strasse 10
D-40670 Meerbusch (Osterath)
Telefon +49 (0)2159 - 9188.0
Telefaks +49 (0)2159 - 4242
E-mail: info@imav.com
Internet: <http://www.imav.com>

IZ-310-502-00

(Zmiany zastrzeżone!)

Klucz typu:

A **wersja urządzenia**
płyta prostownika prądowego
rodzaj budowy: płyta wielowarstwowa

B **wielkość konstrukcyjna i materiał**
16A = Alu (F37)
16S = stal (9SMnPb28K lub GGG-40)

Dane techniczne

ciśnienie nominalne: 250 bar (A)
350 bar (S)

prąd nominalny: 140 l/min

ciężar: 3,2 / 8,8 kg (A/S)

Do zakresu dostawy należą: 5 szt. pierścieni uszczelniających 22,42 x 2,62