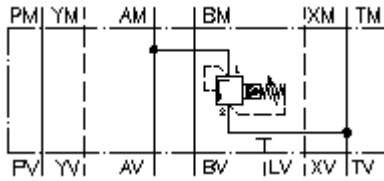


**zawór ograniczaj. ciśnienie CETOP 7
(płyta pośrednia) w A do T
DBVZ-16.-APS./..**



Symbol:



Ciśnienie nominalne:

350 bar

Prąd nominalny:

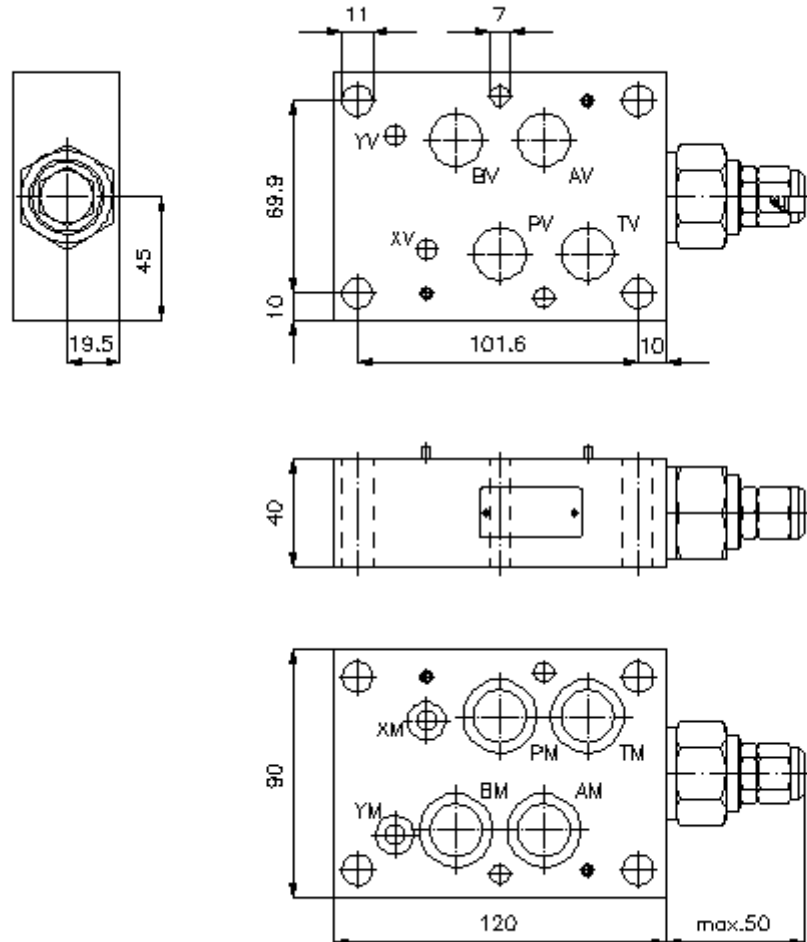
230 l/min.



IMAV-Hydraulik GmbH
Breite Strasse 10
D-40670 Meerbusch (Osterath)
Telefon +49 (0)2159 - 9188.0
Telefaks +49 (0)2159 - 4242
E-mail: info@imav.com
Internet: <http://www.imav.com>

IZ-410-551-00

(Zmiany zastrzeżone!)



**zawór ograniczaj. ciśnienie CETOP 7
(płyta pośrednia) w A do T
DBVZ-16.-APS./..**



IMAV-Hydraulik GmbH
Breite Strasse 10
D-40670 Meerbusch (Osterath)
Telefon +49 (0)2159 - 9188.0
Telefaks +49 (0)2159 - 4242
E-mail: info@imav.com
Internet: <http://www.imav.com>

IZ-410-551-00

(Zmiany zastrzeżone!)

Przykład zamówienia:

DBVZ - 16A - A PS C / 15
| | | | |
A B C D E F

Klucz typu:

- | | |
|---|--|
| <p>A wersja urządzenia
zawór ograniczający ciśnienie
z ukł. otworów DIN 24340 forma A
rodzaj budowy: płyta wielowarstwowa</p> <p>B wielkość konstrukcyjna i materiał
16A = Alu (F37)
16S = stal (9SMnPb28K lub GGG-40)</p> <p>C funkcja wykonawcza
A = działający w A</p> | <p>D zawór ograniczający ciśnienie
PS = RVPS-12.-... (sterowany wstępnie)
patrz arkusz wymiarowy nr: <u>CP-110-121-00</u></p> <p>E rodzaj ustawienia
C = pokrywa zamykająca</p> <p>F stopnie ciśnienia (RVPS)
15 = 3,4 - 105 bar
30 = 3,4 - 210 bar
50 = 3,4 - 350 bar</p> |
|---|--|

Dane techniczne

ciśnienie nominalne:	250 bar (A) 350 bar (S)
prąd nominalny:	230 l/min
ciężar:	1,5 / 3,6 kg (A/S)
zawór ograniczający ciśnienie:	RVPS-12.-... patrz arkusz wymiarowy nr: <u>CP-110-121-00</u>
zakres dostawy:	4 szt. pierścieni uszczelniających 22,22 x 2,62 2 szt. pierścieni uszczelniających 9,19 x 2,62