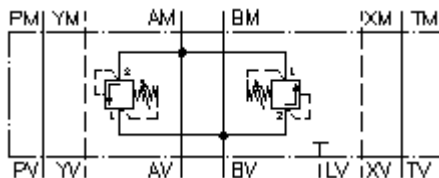


**podwójny zawór ogranic. ciśn. CETOP 8  
(płyta pośrednia) z A do B+B do A  
DDBVZ-25S-03S/..**



IMAV-Hydraulik GmbH  
Breite Strasse 10  
D-40670 Meerbusch (Osterath)  
Telefon +49 (0)2159 - 9188.0  
Telefaks +49 (0)2159 - 4242  
E-mail: [info@imav.com](mailto:info@imav.com)  
Internet: <http://www.imav.com>

**Symbol:**



**Ciśnienie nominalne:**

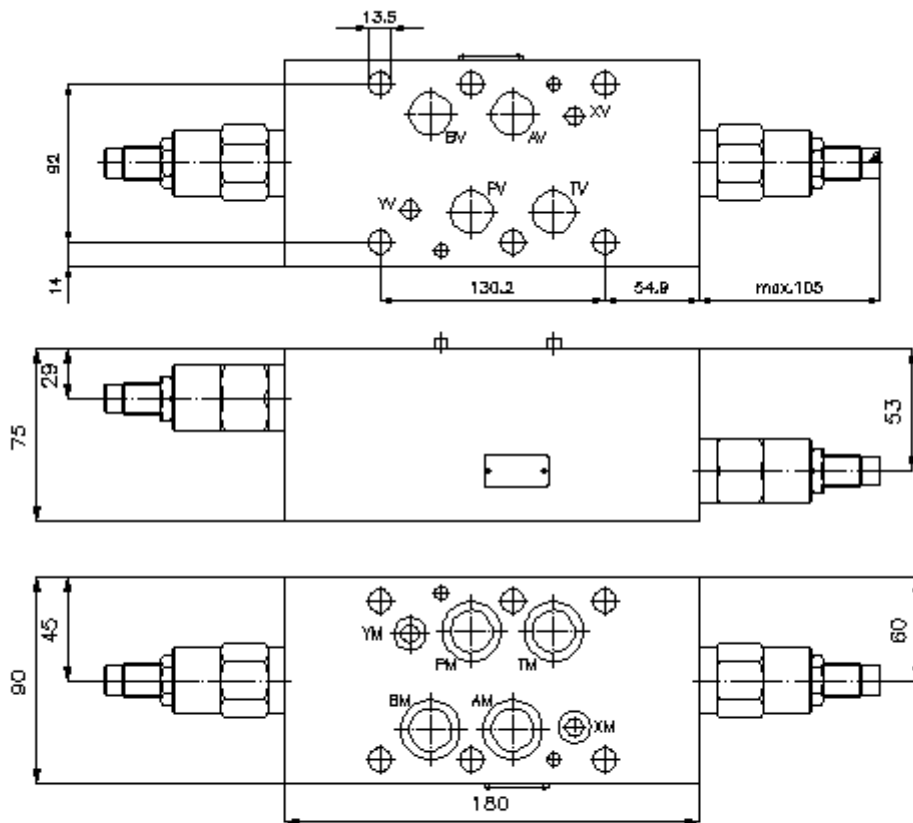
350 bar

**Prąd nominalny:**

305 l/min.

**IZ-425-600-00**

(Zmiany zastrzeżone!)



**podwójny zawór ogranic. ciśn. CETOP 8  
(płyta pośrednia) z A do B+B do A  
DDBVZ-25S-03S/..**



IMAV-Hydraulik GmbH  
Breite Strasse 10  
D-40670 Meerbusch (Osterath)  
Telefon +49 (0)2159 - 9188.0  
Telefaks +49 (0)2159 - 4242  
E-mail: [info@imav.com](mailto:info@imav.com)  
Internet: <http://www.imav.com>

**IZ-425-600-00**

(Zmiany zastrzeżone!)

**Przykład zamówienia:**

DDBVZ - 25S - 03 S / 35  
|            |            |            |            |  
**A**        **B**        **C**        **D**        **E**

**Klucz typu:**

- |   |   |
|---|---|
| <p><b>A</b> <b>wersja urządzenia</b><br/>podwójny zawór ogranicz. ciśnienie<br/>z ukł. otworów DIN 24340 forma A<br/>rodzaj budowy: płyta wielowarstwowa</p> <p><b>B</b> <b>wielkość konstrukcyjna i materiał</b><br/>25S = stal (9SMnPb28K lub GGG-40)</p> <p><b>C</b> <b>zawór ograniczający ciśnienie</b><br/>03 = RV3-16.-.. (sterowany bezpośrednio)<br/>patrz arkusz wymiarowy nr: <u>MP-150-161-00</u></p> <p><b>D</b> <b>rodzaj ustawienia</b><br/>S = śruba podnośna</p> | <p><b>E</b> <b>stopnie ciśnienia</b><br/>RV3-16.-..<br/>05 = 3,4 - 31 bar<br/>13 = 20,7 - 90 bar<br/>35 = 82,7 - 241 bar<br/>50 = 137,9 - 350 bar</p> |
|---|---|

**Dane techniczne**

**ciśnienie nominalne:** 350 bar  
**prąd nominalny:** 305 l/min  
**ciężar:** 17, 17 kg  
**zakres dostawy:** 4 szt. pierścieni uszczelniających 28,17 x 3,53  
2 szt. pierścieni uszczelniających 14,00 x 2,65