

**zawór trójdrog.regul.przepł.CETOP 3  
(płyta pośrednia) w P, ster.wstęp.  
DMVZ-06S-PRS./..**



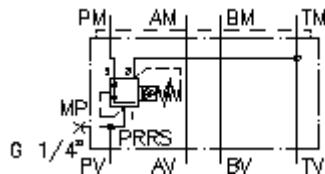
**Symbol:**

**Ciśnienie nominalne:**

350 bar

**Prąd nominalny:**

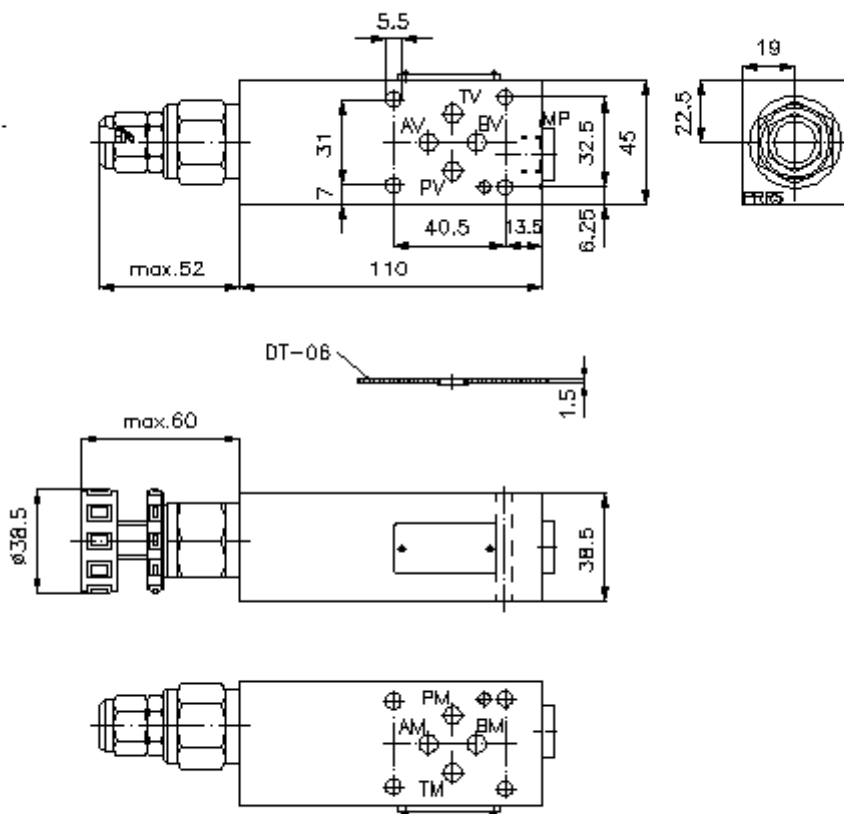
45 l/min.



IMAV-Hydraulik GmbH  
Breite Strasse 10  
D-40670 Meerbusch (Osterath)  
Telefon +49 (0)2159 - 9188.0  
Telefaks +49 (0)2159 - 4242  
E-mail: [info@imav.com](mailto:info@imav.com)  
Internet: <http://www.imav.com>

**IZ-430-250-00**

(Zmiany zastrzeżone!)



**zawór trójdrog.regul.przepł.CETOP 3  
(płyta pośrednia) w P, ster.wstęp.  
DMVZ-06S-PRS./..**



IMAV-Hydraulik GmbH  
Breite Strasse 10  
D-40670 Meerbusch (Osterath)  
Telefon +49 (0)2159 - 9188.0  
Telefaks +49 (0)2159 - 4242  
E-mail: [info@imav.com](mailto:info@imav.com)  
Internet: <http://www.imav.com>

**IZ-430-250-00**

(Zmiany zastrzeżone!)

**Przykład zamówienia:**

DMVZ - 06S - P RS C / 15  
| | | | |  
**A B C D E F**

**Klucz typu:**

- |  |   |
|--|---|
| <p><b>A wersja urządzenia</b><br/>zawór regulacji ciśnienia<br/>nastawialny<br/>sterowany wstępnie<br/>zawór suwakowy<br/>z ukł. otworów DIN 24340 forma A<br/>rodzaj budowy: płyta wielowarstwowa</p> <p><b>B wielkość konstrukcyjna i materiał</b><br/>06S = stal (9SMnPb28K lub GGG-40)</p> | <p><b>C funkcja wykonawcza</b><br/>P = działające w P</p> <p><b>D zawór regulujący ciśnienie</b><br/>RS = PRRS-10.-.. (sterowany wstępnie)<br/>patrz arkusz wymiarowy nr: <u>CP-210-101-00</u></p> <p><b>E rodzaj ustawienia</b><br/>C = pokrywa zamykająca<br/>K = pokrętło ręczne</p> <p><b>F stopnie ciśnienia (PRRS)</b><br/>15 = 3,4 - 105 bar<br/>30 = 3,4 - 210 bar<br/>50 = 3,4 - 350 bar</p> |
|--|---|

**Dane techniczne**

<b>ciśnienie nominalne:</b>	350 bar
<b>prąd nominalny:</b>	45 l/min
<b>ciężar:</b>	1,5 kg
<b>zawór trójdrogowy regul. ciśnienia:</b>	PRRS-10.-.. patrz arkusz wymiarowy nr: <u>CP-210-101-00</u>
<b>Do zakresu dostawy należą:</b>	DT-06 = uchwyt uszczelnienia z zawulkanizowanym pierścieniem uszczelniającym (Viton FPM)