

**zawór trójdrog.regul.przepł.CETOP 3
(płyta pośrednia) w B, ster.wstęp.
DMVZ-06S-BRS./..**



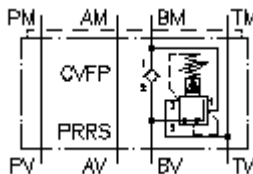
Symbol:

Ciśnienie nominalne:

350 bar

Prąd nominalny:

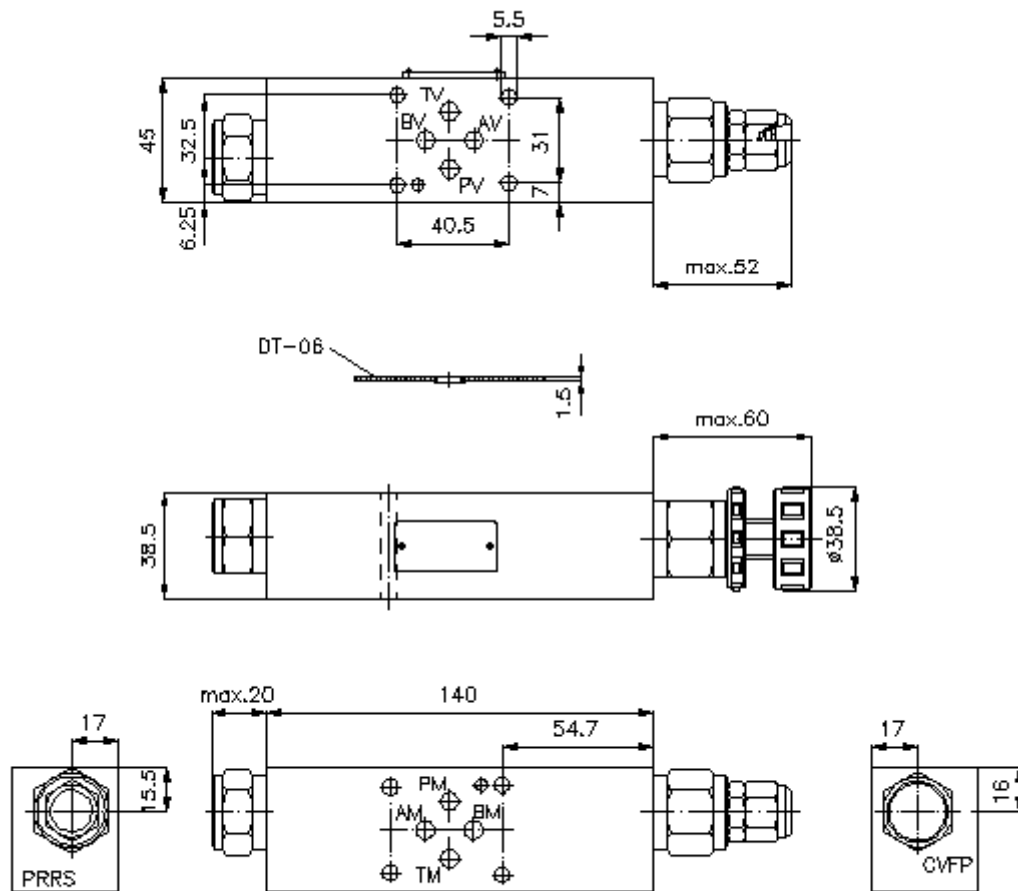
45 l/min.



IMAV-Hydraulik GmbH
Breite Strasse 10
D-40670 Meerbusch (Osterath)
Telefon +49 (0)2159 - 9188.0
Telefaks +49 (0)2159 - 4242
E-mail: info@imav.com
Internet: <http://www.imav.com>

IZ-430-252-00

(Zmiany zastrzeżone!)



**zawór trójdrog.regul.przepł.CETOP 3
(płyta pośrednia) w B, ster.wstęp.
DMVZ-06S-BRS./..**



IMAV-Hydraulik GmbH
Breite Strasse 10
D-40670 Meerbusch (Osterath)
Telefon +49 (0)2159 - 9188.0
Telefaks +49 (0)2159 - 4242
E-mail: info@imav.com
Internet: <http://www.imav.com>

IZ-430-252-00

(Zmiany zastrzeżone!)

Przykład zamówienia:

DMVZ - 06S - B RS C / 15
| | | | |
A B C D E F

Klucz typu:

- | | |
|--|---|
| <p>A wersja urządzenia
zawór regulacji ciśnienia
nastawialny
sterowany wstępnie
zawór suwakowy
z ukł. otworów DIN 24340 forma A
rodzaj budowy: płyta wielowarstwowa</p> <p>B wielkość konstrukcyjna i materiał
06S = stal (9SMnPb28K lub GGG-40)</p> | <p>C funkcja wykonawcza
B = działający w B</p> <p>D zawór regulujący ciśnienie
RS = PRRS-10.-.. (sterowany wstępnie)
patrz arkusz wymiarowy nr: <u>CP-210-101-00</u></p> <p>E rodzaj ustawienia
C = pokrywa zamykająca
K = pokrętło ręczne</p> <p>F stopnie ciśnienia (PRRS)
15 = 3,4 - 105 bar
30 = 3,4 - 210 bar
50 = 3,4 - 350 bar</p> |
|--|---|

Dane techniczne

ciśnienie nominalne:	350 bar
prąd nominalny:	45 l/min
ciężar:	1,9 kg
zawór trójdrogowy regul. ciśnienia:	PRRS-10.-.. patrz arkusz wymiarowy nr: <u>CP-210-101-00</u>
Do zakresu dostawy należą:	DT-06 = uchwyt uszczelnienia z zawulkanizowanym pierścieniem uszczelniającym (Viton FPM)